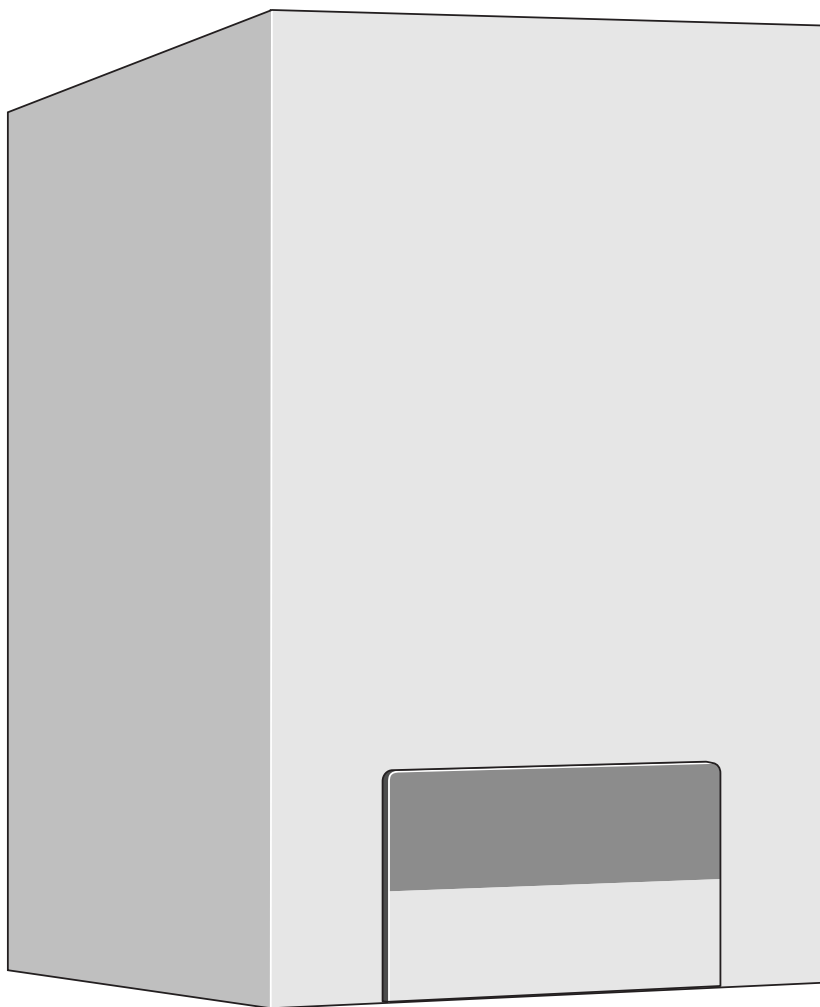


# Szerelési és karbantartási utasítás

**Logamax U052-24/28T**  
**Logamax U054-24/28T**  
**fali gázkazán**



6 720 613 040-00:10

Buderus

## Tartalomjegyzék

<b>1</b>	<b>Biztonsági utasítások és a szimbólumok magyarázata</b>	<b>3</b>		
1.1	Biztonsági utasítások	3		
1.2	A szimbólumok magyarázata	3		
<b>2</b>	<b>A készülék műszaki adatai</b>	<b>4</b>		
2.1	Rendeltetésszerű használat	4		
2.2	EU-típusbizonyítvány és megfelelési nyilatkozat	4		
2.3	Típusáttekintés	4		
2.4	Az alkalmazható gázcsoportok áttekintése	4		
2.5	Szállítási terjedelem	5		
2.6	Típusábra	5		
2.7	A készülék műszaki leírása	5		
2.8	Tartozék	5		
2.9	Méreték és minimális távolságok	6		
2.10	Működési séma	8		
2.11	Elektromos kapcsolási rajz	10		
2.12	Technikai adatok	12		
<b>3</b>	<b>Előírások</b>	<b>13</b>		
<b>4</b>	<b>Telepítés</b>	<b>14</b>		
4.1	Fontos utasítások	14		
4.2	A felszerelés helyének kiválasztása	15		
4.3	Az akasztósín felszerelése	16		
4.4	A készülék felszerelése	17		
4.5	A csővezetékek szerelése	18		
4.5.1	Melegvíz	18		
4.5.2	Fűtés	18		
4.5.3	Gázvezeték	18		
4.6	Füstgázvezetés	19		
4.6.1	Logamax U052-24/28T	19		
4.6.2	Logamax U054-24/28T	19		
4.7	A csatlakozások ellenőrzése	19		
<b>5</b>	<b>Elektromos csatlakoztatás</b>	<b>20</b>		
5.1	A hálózati kábel csatlakoztatása	20		
5.2	Csatlakozások az UBA H3 eszközhöz	21		
5.2.1	Nyissa ki az elektromos dobozt	21		
5.2.2	Easyswitch Tele-Control (230 V) csatlakoztatása	21		
5.2.3	RC10, RC20 vagy RC30 szabályzó (EMS-busz) csatlakozás	21		
5.2.4	Külső érzékelő csatlakozás (az RC30 típushoz)	22		
5.2.5	Az MM10, WM10, SM10, EM10, VM10 vagy Easycom (EMS-busz) modulok csatlakozása	22		
5.2.6	Hálózati kábel cseréje	23		
<b>6</b>	<b>Üzembehelyezés</b>	<b>24</b>		
6.1	Üzembehelyezés előtt	24		
6.2	A készülék be- és kikapcsolása	25		
6.3	A fűtés bekapcsolása	25		
6.4	Fűtésszabályozás	25		
6.5	Üzembehelyezés után	26		
6.6	A melegvíz-hőmérséklet beállítása	26		
6.7	Nyári üzemmód állás (nincs fűtés, csak melegvíz termelés)	27		
6.8	A fűtés kikapcsolása hosszabb távollét esetén (pl. szabadság)	27		
6.9	Fagyvédelem	27		
6.10	Üzemzavarok	28		
6.11	Füstgázfelügyelet kéménycsatlakozással rendelkező készülékeknél	28		
6.12	Szivattyú beragadás elleni védelem	28		
6.13	Forralásos fertőtlenítés	28		
<b>7</b>	<b>Egyéni beállítások</b>	<b>29</b>		
7.1	Mechanikus beállítások	29		
7.1.1	A tágulási tartály méretének ellenőrzése	29		
7.1.2	A fűtés szivattyú jelleggörbéjének megváltoztatása	29		
7.2	Beállítások az UBA H3-on	30		
7.2.1	Az UBA H3 kezelése	30		
7.2.2	Maximális, vagy minimális névleges teljesítmény beállítása	31		
7.2.3	Fűtőteljesítmény beállítása (1.A szervizfunkció)	32		
7.2.4	Szivattyú kapcsolási módjának kiválasztása a fűtési üzemhez (1.E szervizfunkció)	33		
7.2.5	Maximális előremenő hőmérséklet beállítása (2.b szervizfunkció)	34		
7.2.6	Termikus fertőtlenítés ( 2.d szervizfunkció)	35		
7.2.7	Működési szünet beállítása (3.b szervizfunkció)	36		
7.2.8	Kapcsolási különbség beállítása (3.C szervizfunkció)	37		
7.2.9	Az UBA H3 értékeinek lekérdezése	38		
<b>8</b>	<b>A gáz típusának beállítása</b>	<b>39</b>		
8.1	Gáz beállítás (földgáz és PB-gáz esetén)	39		
8.1.1	Előkészítés	39		
8.1.2	A fűvókanyomáson alapuló beállítási módszer	40		
8.1.3	A volumetrikus beállítási módszer	42		
8.2	Átépítés másik gáztípusra	43		
<b>9</b>	<b>A füstgáz értékek ellenőrzése</b>	<b>44</b>		
<b>10</b>	<b>Környezetvédelem</b>	<b>45</b>		
<b>11</b>	<b>Ellenőrzés/karbantartás</b>	<b>46</b>		
11.1	Ellenőrzőlista az ellenőrzéshez/karbantartáshoz (Ellenőrzési-/Karbantartási jegyzőkönyv)	47		
11.2	A különféle munkalépések leírása	48		
11.3	Fali gázkazán ürítése	50		
<b>12</b>	<b>Függelék</b>	<b>51</b>		
12.1	Zavarok	51		
12.2	Gázbeállító értékek	52		
<b>13</b>	<b>Üzembehelyezési jegyzőkönyv</b>	<b>54</b>		
	<b>Tárgymutató</b>	<b>58</b>		

## 1 Biztonsági utasítások és a szimbólumok magyarázata

### 1.1 Biztonsági utasítások

#### Gázszag esetén

- Zárja el a gázcsapot (→ 24. oldal).
- Nyissa ki az ablakokat.
- Ne használjon elektromos kapcsolókat.
- A nyílt lángokat oltsa el.
- **A helyiségen kívülől értesítse** a gázszolgáltatót és jelezze a hibát egy a Buderus által feljogosított márkaszerviznek.

#### Füstgáz észlelése esetén

- Kapcsolja ki a készüléket (→ 25. oldal).
- Nyissa ki az ablakokat és az ajtókat.
- Jelezze a hibát egy a Buderus által feljogosított márkaszerviznek.

#### Telepítés, átépítés

- A készüléket csak egy a Buderus által feljogosított márkaszerviz telepítheti vagy építheti át.
- A füstgázvezető részekén semmilyen változtatást ne végezzen.
- **Nyílt égésterű üzemmód esetén:** az ajtókon, ablakokon és falakon található szellőző nyílásokat nem szabad elzárni vagy a méretüket csökkenteni. Tökéletesen záródó ablakok esetén gondoskodjon az égéshez szükséges friss levegő utánpótlásáról.

#### Ellenőrzés/karbantartás

- **Javaslat ügyfeleink számára:** Kössön szerződést ellenőrzésre/karbantartásra éves ellenőrzéssel és az esetleges igény szerint felmerülő karbantartás elvégzésére minősített szakszervizzel.
- Az üzemeltető felelős a fűtési rendszer biztonságáért és a környezetvédelmi határértékek betartásáért.
- Csak eredeti gyári alkatrészeket használjon.

#### Robbanékony és gyúlékony anyagok

- Gyúlékony anyagokat (papír, hígító, festékek, stb.) ne használjon vagy tároljon a készülék közelében.

#### Az égéshez szükséges levegő/Helyiséglevegő

- Az égéshez szükséges levegőt/helyiséglevegőt ne szennyezze agresszív anyagokkal (pl. halogén-szénhidrogénekkal, melyek klór vagy fluorkötéseket tartalmaznak). Így elkerülheti a készülék korróziós tönkremenetelét.

#### Az Ügyfél informálása

- Tájékoztassa az Ügyfelet a készülék működési mechanizmusáról és ismertesse vele a használatát.
- Figyelmeztesse az Ügyfelet arra, hogy a készüléken semmilyen változtatást ne végezzen.

### 1.2 A szimbólumok magyarázata



A szövegben a **biztonsági utasításokat** figyelmeztető háromszöggel jelöltük.

Jelzőszavak mutatják a károk csökkentése érdekében szükséges utasítások be nem tartásának következtében fellépő veszély fokozatait.

- A „**Vigyázat**“ szó azt jelenti, hogy kisebb anyagi kár keletkezhet.
- A „**Figyelem**“ szó azt jelenti, hogy enyhébb személyi sérülések vagy súlyos anyagi kár veszélye forog fenn.
- A „**Veszély**“ szó azt jelenti, hogy súlyos személyi sérülésekre, különösen súlyos esetekben akár életveszélyre is számítani kell



A szövegben az **utasításokat** az itt látható szimbólummal jelöltük meg. Ezt a szimbólumot a szövegben egy vízszintes vonal alatt vagy felett helyeztük el.

Az utasítások olyan esetekre is fontos információkkal szolgálnak, mikor az emberi élet vagy a készülékek műszaki állapota nincs veszélyben.

## 2 A készülék műszaki adatai

Logamax U052/54T típusjelzéssel rendelkező készülékek beépített melegvíz-tárolóval ellátott fűtőberendezések.

### 2.1 Rendeltetés szerű használat

A készüléket az MSZ EN 12828 szerint csak zárt fűtési rendszerbe szabad beszerezni.

- A tároló kizárólag melegvíz készítésére használható.

Egyéb felhasználás nem megengedett. A gyártó az ebből adódó károkért nem vállal felelősséget.

### 2.2 EU-típusbizonyítvány és megfelelési nyilatkozat

Ez a készülék megfelel a 90/396/EWG-ben, a 92/42/EWG-ben, a 73/23/EWG-ben és a 89/336/EWG-ben meghatározott európai irányelveknek és az EU-típusbizonyítványban leírt minta-típusnak.

Termék sz.	
Logamax U054/24T	CE-1312 BR 4648
Logamax U054/28T	CE-1312 BR 4650
Logamax U052/24T	CE-1312 BR 4651
Logamax U052/28T	CE-1312 BR 4652
Kategória	
	II <sub>2</sub> HS 3B/P
Készülékfajta	
Logamax U054/24T	B <sub>11</sub> BS
Logamax U054/28T	B <sub>11</sub> BS
Logamax U052/24T	C <sub>12</sub> , C <sub>32</sub> , C <sub>42</sub> , C <sub>52</sub> , C <sub>82</sub> , B <sub>32</sub>
Logamax U052/28T	C <sub>12</sub> , C <sub>32</sub> , C <sub>42</sub> , C <sub>52</sub> , C <sub>82</sub> , B <sub>32</sub>

1. tábl.

### 2.3 Típusáttekintés

- **Logamax U054-24T**, központi fűtőkészülék kéménycsatlakozóhoz, beépített melegvíz-tárolóval és 24 kW fűtőteljesítménnyel
- **Logamax U054-28T**, központi fűtőkészülék kéménycsatlakozóhoz, beépített melegvíz-tárolóval és 28 kW fűtőteljesítménnyel
- **Logamax U052-24T**, zárt égésterű központi fűtőkészülék ventilátorral, beépített melegvíz-tárolóval és 24 kW fűtőteljesítménnyel
- **Logamax U052-28T**, zárt égésterű központi fűtőkészülék ventilátorral, beépített melegvíz-tárolóval és 28 kW fűtőteljesítménnyel

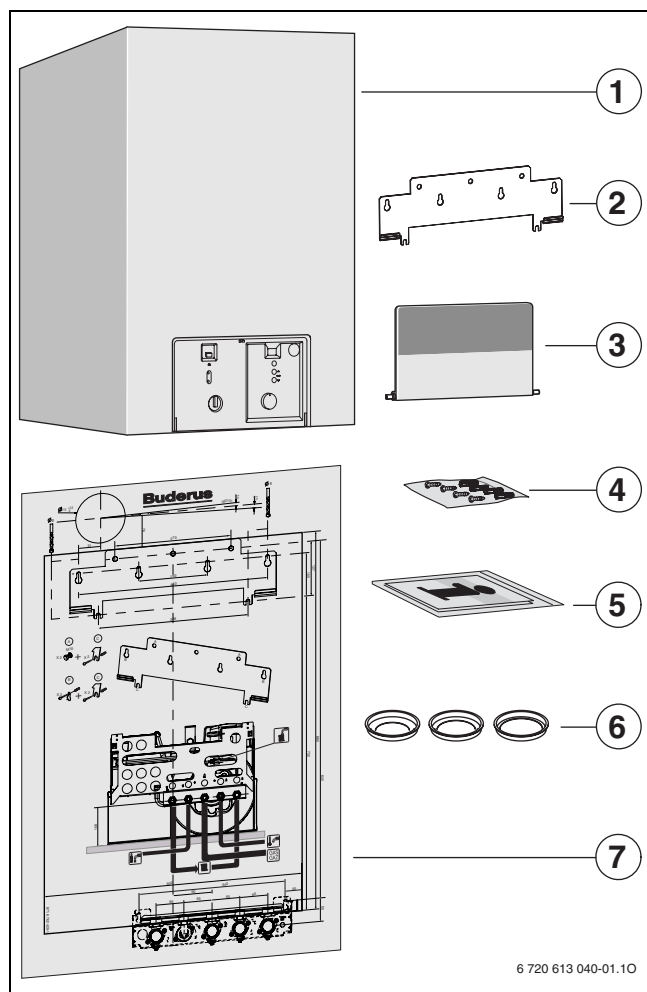
### 2.4 Az alkalmazható gázcsoportok áttekintése

Vizsgálógázadatok indexszel és gázcsoporttal az EN 437 szabványnak megfelelően:

Wobbe-szám (W <sub>S</sub> ) (15°C)	Gázfajta
45,7 - 54,8 MJ/m <sup>3</sup>	Föld- és kísérő földgáz, 2H csoport
36,3 - 41,6 MJ/m <sup>3</sup>	Földgáz, 2S
72,9-87,3 MJ/m <sup>3</sup>	Bután/Propán 3B/P

2. tábl.

## 2.5 Szállítási terjedelem



1 ábra

- 1 Gázkazán központi fűtéshez
- 2 Akasztósín
- 3 Fedél (rögzítőanyaggal)
- 4 Rögzítőanyag (csavarok tartozékokkal)
- 5 Nyomtatványok a készülék dokumentációjához
- 6 Fojtótárcsa (Ø 44 mm, Ø 46 mm, Ø 50 mm)
- 7 Szerelési sablon

## 2.6 Típus tábla

A típusjelzés jobbra fent a légszekrényen, illetve az áramlásbiztosítón található.

Ezen vannak feltüntetve a készülék teljesítményével kapcsolatos adatok, a rendelési szám, az engedélyezési adatok és a titkos gyártási szám.

## 2.7 A készülék műszaki leírása

- Falra szerelhető gázkazán központi fűtéshez és melegvíz termelés beépített tárolóval
- Logamax U052 zárt égéstérrel és ventilátorral, Logamax U054 nyílt égéstérrel és áramlásbiztosítóval
- manométer a fűtési víz nyomásának kijelzésére
- Földgázzal vagy cseppfolyós gázzal üzemeltethető készülék
- Automatikus gyújtás
- folyamatosan szabályozott teljesítmény
- A biztonsági szelepek automatikus figyelése
- Hálózati kábel csatlakozó nélkül
- Többfunkciós kijelző
- UBA H3 busz-kommunikációképes égőautomatikával
- teljes biztosítás az UBA H3 ionizációs lángörzessel rendelkező eszköz segítségével és az EN 298 szerinti mágnesszelepekkel
- Fűtésre és melegvíz tárolóra kiterjedő fagyvédelem
- Fűtőszivattyúra és váltószelepre kiterjedő blokkolásvédelem
- Hőmérséklet érzékelő a fűtési előremenő körben
- Hőmérséklet határoló a 24 V-os áramkörben
- Három fokozatú fűtési szivattyú, automatikus légtelenítéssel
- Kétfokozatú ventilátor
- tágulási tartály
- Biztonsági szelep a fűtéshez ( $P_{max}$  3 bar)
- Biztonsági szelep a tárolóhoz ( $P_{max}$  7 bar)
- Integrált utántöltő berendezés
- Melegvíz előnykapcsolás
- 48 literes beépített tároló zománcozott acélból
- 2 literes, melegvízes tágulási tartály
- Magnézium védőanód
- Motoros váltószelep

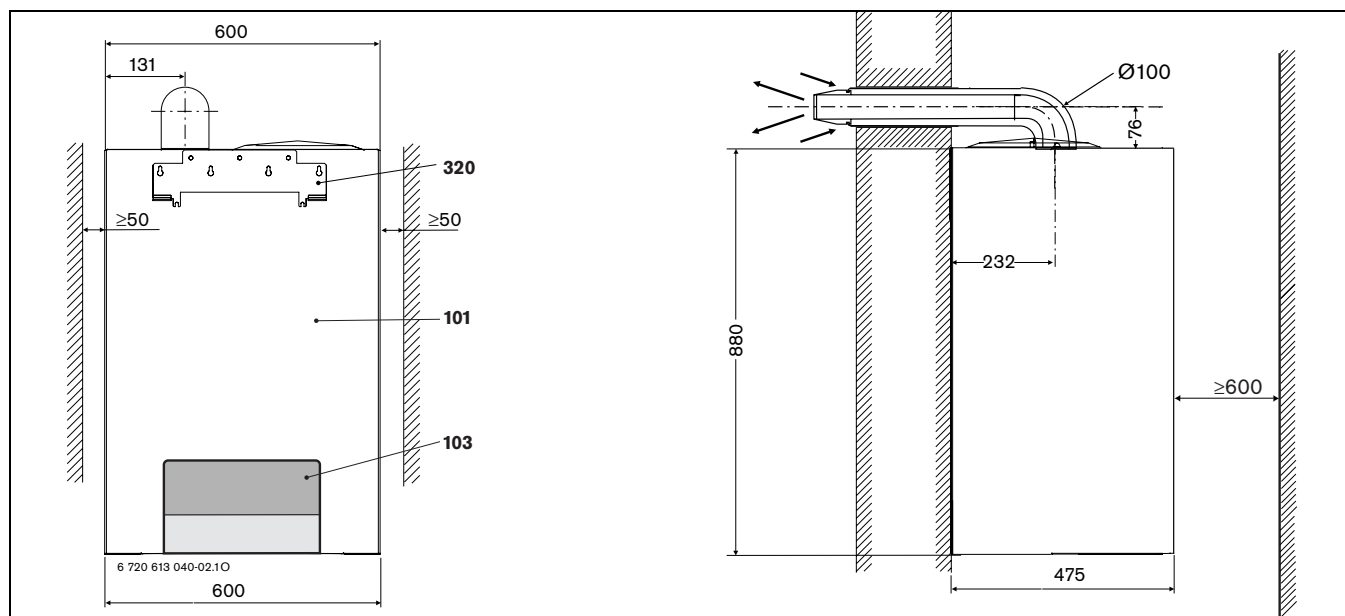
## 2.8 Tartozék



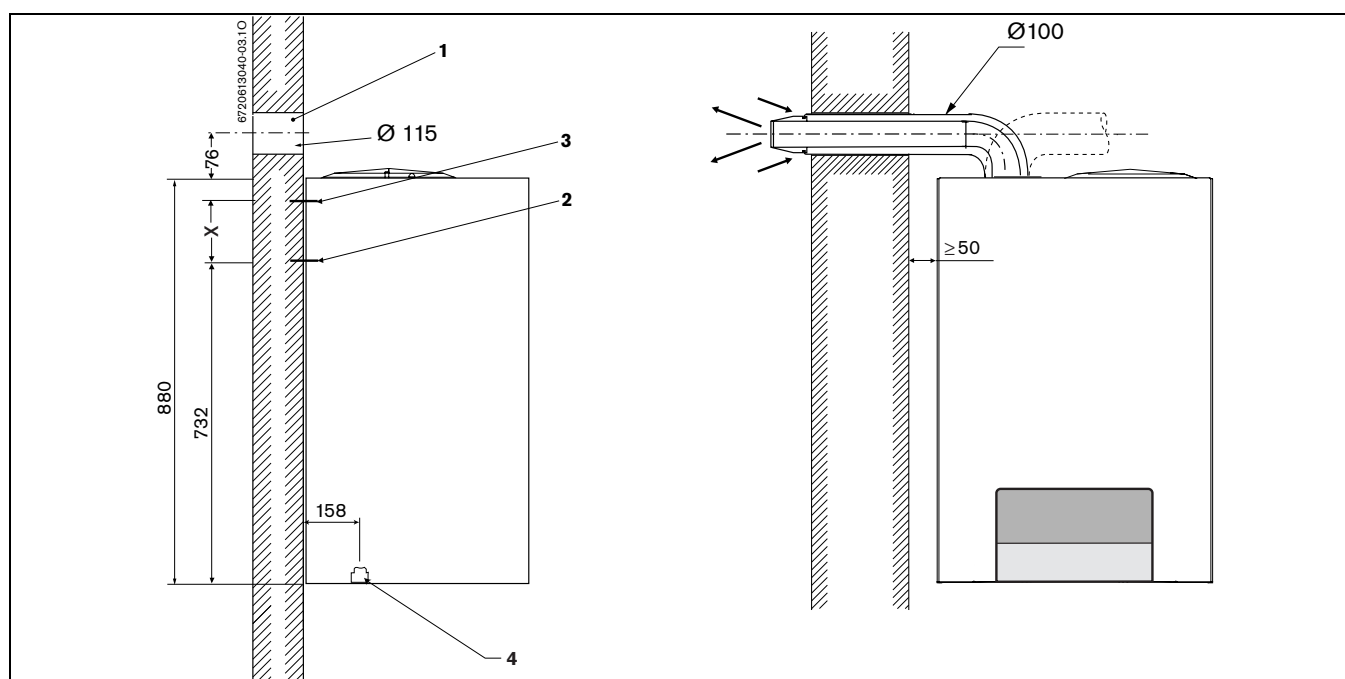
Az alábbiakban a fűtőberendezés leggyakrabban alkalmazott tartozékai találhatóak. A forgalomban lévő tartozékok összefoglaló jegyzéke teljes katalógusunkban található.

- Keringtető csatlakozó
- Füstgázrendszer-tartozékok Ø60/100 és Ø80/80
- Tölcsérszifon ürítőcsővel és adapterrel
- Fűtésszabályozás
- Fűtőszivattyú megnövelt szállítási magassággal (7 m)
- gáztípus átépítő készlet
- Szerelőpanel

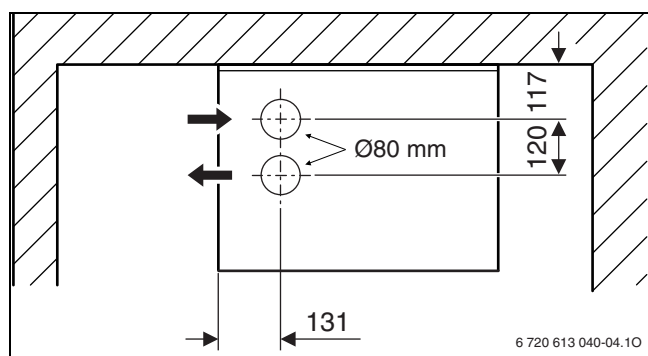
## 2.9 Méretek és minimális távolságok



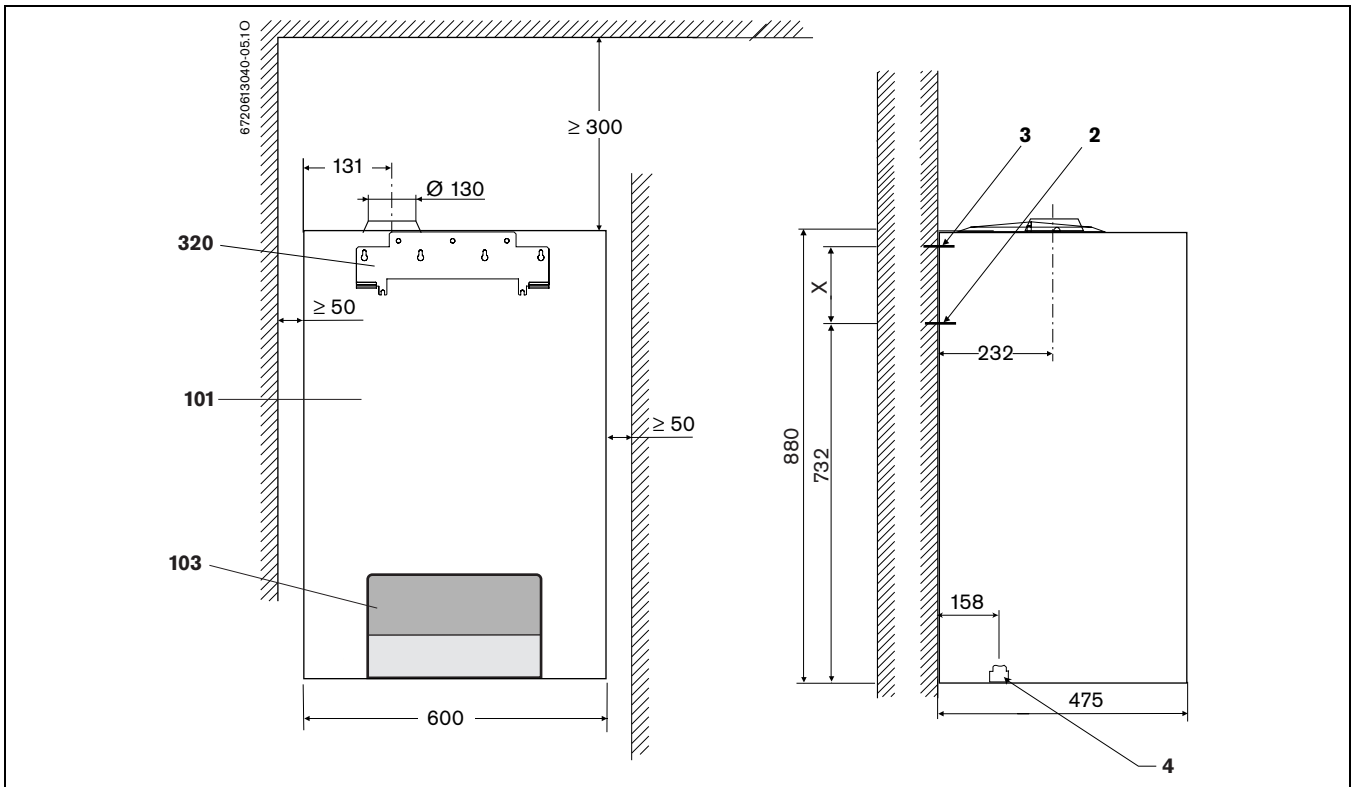
2 ábra Logamax U052-24/28T (Füstgázvezetés hátra)



3 ábra Logamax U052-24/28T (Füstgázvezetés oldalra)



4 ábra Logamax U052-24/28T (Szétválasztott égéstermék elvezetés)

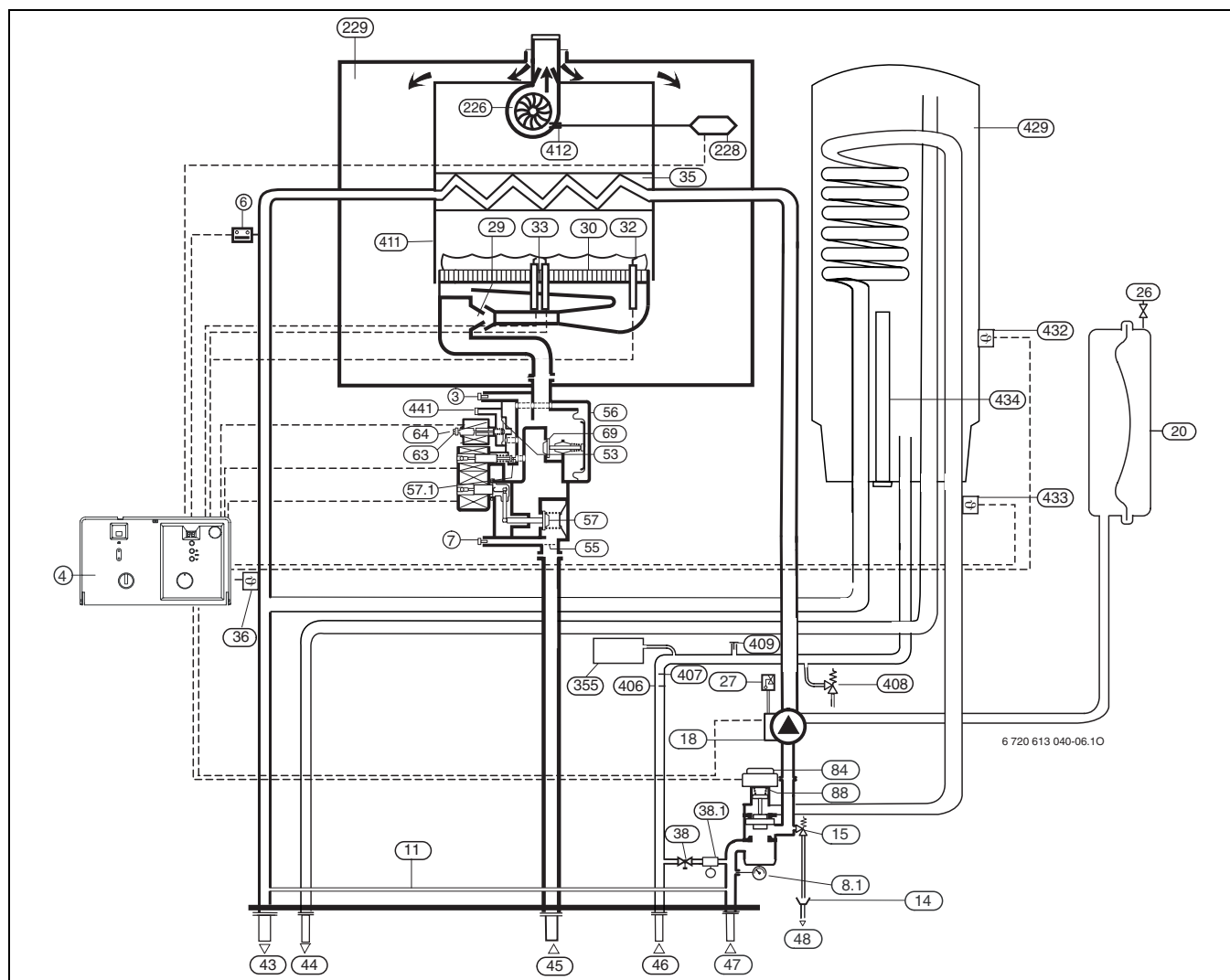


5. ábra Logamax U054-24/28T

**Jelmagyarázat 2., 3. és 5. ábrához:**

- 1** Falátvágás koncentrikus füstgázvezetéshez  
**2 és 3** Akasztósín rögzítési pontjai  
**4** A készülékben lévő hidraulikus csatlakozók helye  
**101** Burkolat  
**103** Fedél  
**320** Tartó sín  
**X** = 100 mm (teherbíró falszerkezet esetén, rögzítés csavarokkal és  $\varnothing$  8 mm-es tiplikkel)  
 = 127 mm (kevésbé teherbíró falszerkezet esetén, rögzítés  $\varnothing$  10 mm-es menetes csapszeggel)

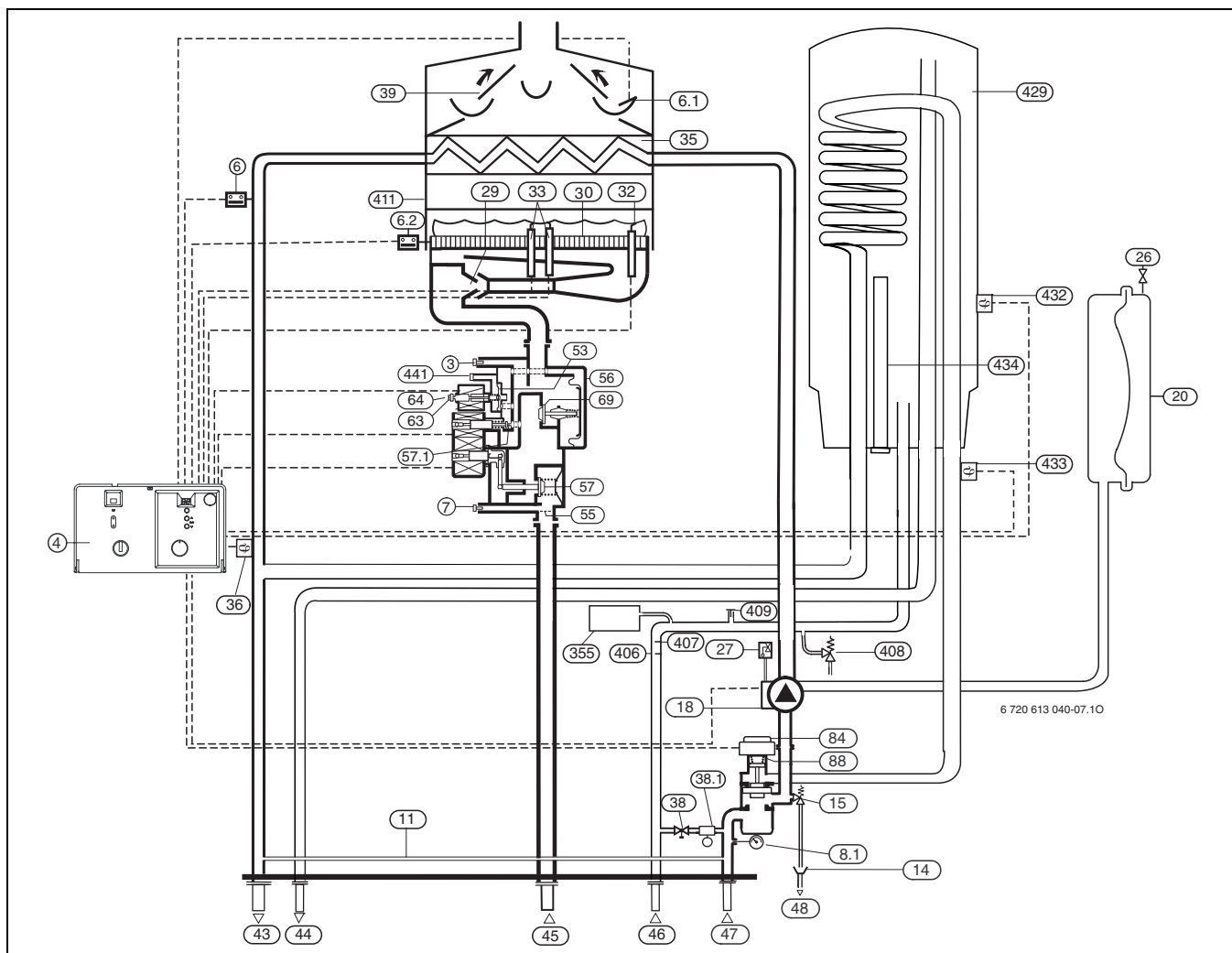
### 2.10 Működési séma



6 ábra Működési séma Logamax U052-24/28T

3	Mérőcsonk (fűvókanyomás)	55	Szűrő
4	UBA H3	56	Gázarmatúra
6	Hőmérséklet határoló	57	Biztonsági mágnesszelep 1
7	Gázcsatlakozási nyomás mérőcsonk	57.1	Biztonsági mágnesszelep 2
8.1	Manométer	63	Beállító csavar a maximális gázmennyiséghez
11	Bypass	64	Beállító csavar a minimális gázmennyiséghez
14	Töltérszífon (külön tartozék)	69	Szabályozó szelep
15	Biztonsági szelep (fűtési kör)	84	Váltószelep motorja
18	Fűtészivattyú	88	Váltószelep
20	Tárgulási tartály	226	Ventilátor
26	Nitrogén töltő szelep	228	Nyomáskülönbség kapcsoló
27	Automatikus légtelenítő	229	Zárt égéstér
29	Fűvókák	355	Melegvíz tárgulási tartály
30	Égőtálca	406	Vízszűrő
32	Ionizációs elektróda	407	Áramláskorlátozó
33	Gyújtó elektróda	408	Biztonsági szelep (melegvíz)
35	Hőcserélő	409	Keringtető szivattyú csatlakozó
36	Előremenő hőmérséklet érzékelő	411	Égőkamra
38	Utántöltő berendezés	412	Nyomáskülönbség-kapcsoló csatlakozója
38.1	Leválasztó szelep (külön rendelhető)	429	48 literes zománczott melegvíz tartály
43	Fűtés előremenő	432	Tároló víz hőmérséklet-érzékelő
44	Használati melegvíz	433	Tároló-visszatérő NTC-érzékelője
45	Gázcsatlakozás	434	Védőanód
46	Hűdegvíz csatlakozás	441	Nyomáskiegyenlítő
47	Fűtés visszatérő		
48	Lefolyó		
53	Nyomásszabályozó		

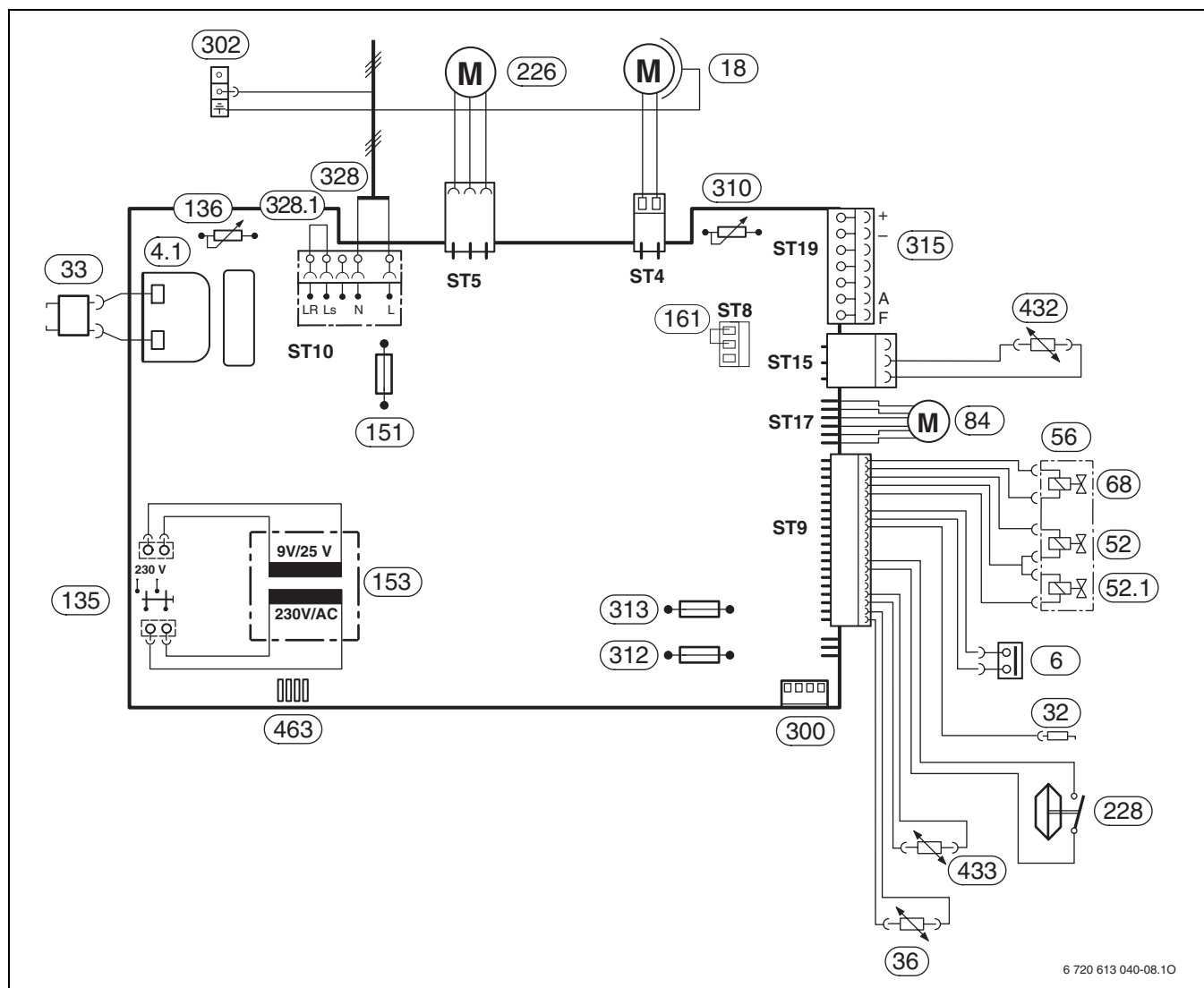




7 ábra Működési séma Logamax U054-24/28T

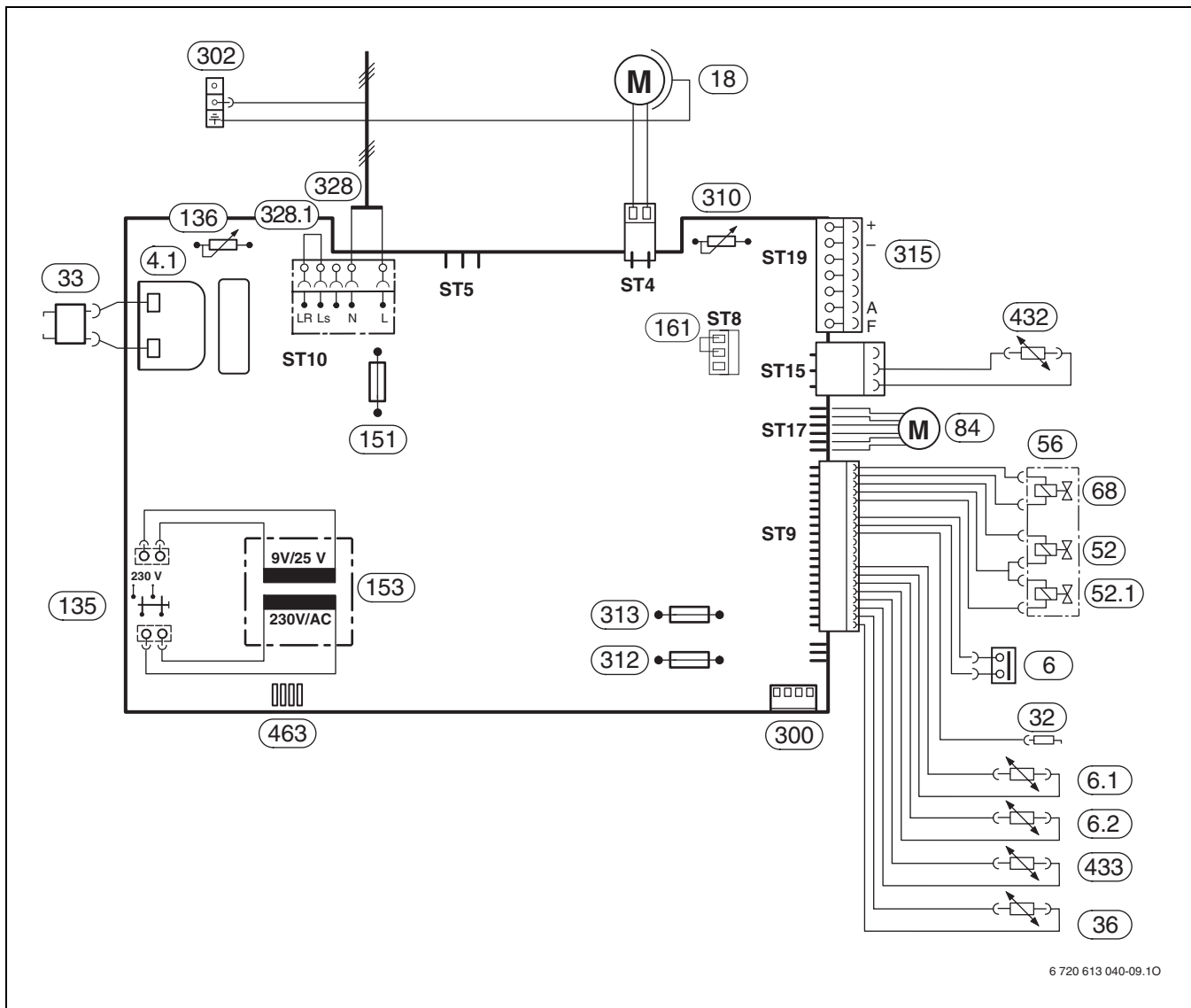
- |             |                                      |             |   |
|-------------|--------------------------------------|-------------|---|
| <b>3</b>    | Mérőcsonk (fűvókanyomás)             | <b>53</b>   | Nyomásszabályozó                          |
| <b>4</b>    | UBA H3                               | <b>55</b>   | Szűrő                                     |
| <b>6</b>    | Hőmérséklet határoló                 | <b>56</b>   | Gázarmatúra                               |
| <b>6.1</b>  | Füstgázfelügyelet (áramlásbiztosító) | <b>57</b>   | Biztonsági mágnesszelep 1                 |
| <b>6.2</b>  | Füstgáz figyelő (égőkamra)           | <b>57.1</b> | Biztonsági mágnesszelep 2                 |
| <b>7</b>    | Gázcsatlakozási nyomás mérőcsonk     | <b>63</b>   | Beállító csavar a maximális gázmenységhez |
| <b>8.1</b>  | Manométer                            | <b>64</b>   | Beállító csavar a minimális gázmenységhez |
| <b>11</b>   | Bypass                               | <b>68</b>   | Szabályozó mágnesstekercs                 |
| <b>14</b>   | Tölcsérszifon (külön tartozék)       | <b>69</b>   | Szabályozó szelep                         |
| <b>15</b>   | Biztonsági szelep (fűtési kör)       | <b>88</b>   | Váltószelep                               |
| <b>18</b>   | Fűtésszivattyú                       | <b>355</b>  | Melegvíz tágulási tartály                 |
| <b>20</b>   | Tágulási tartály                     | <b>406</b>  | Vízszűrő                                  |
| <b>26</b>   | Nitrogén töltő szelep                | <b>407</b>  | Áramláskorlátozó                          |
| <b>27</b>   | Automatikus légtelenítő              | <b>408</b>  | Biztonsági szelep (melegvíz)              |
| <b>29</b>   | Fűvókák                              | <b>409</b>  | Keringtető szivattyú csatlakozó           |
| <b>30</b>   | Égőtálca                             | <b>411</b>  | Égőkamra                                  |
| <b>32</b>   | Ionizációs elektróda                 | <b>429</b>  | 48 literes zománcozott melegvíz tartály   |
| <b>33</b>   | Gyújtó elektróda                     | <b>432</b>  | Tároló víz hőmérséklet-érzékelő           |
| <b>35</b>   | Hőcserélő                            | <b>433</b>  | Tároló-visszatérő NTC-érzékelője          |
| <b>36</b>   | Előremenő hőmérséklet érzékelő       | <b>434</b>  | Védőanód                                  |
| <b>38</b>   | Utántöltő berendezés                 | <b>441</b>  | Nyomáskiegyenlítő                         |
| <b>38.1</b> | Levágasztó szelep (külön rendelhető) |             |   |
| <b>39</b>   | Áramlásbiztosító                     |             |   |
| <b>43</b>   | Fűtés előremenő                      |             |   |
| <b>44</b>   | Használati melegvíz                  |             |   |
| <b>45</b>   | Gázcsatlakozás                       |             |   |
| <b>46</b>   | Hidegvíz csatlakozás                 |             |   |
| <b>47</b>   | Fűtés visszatérő                     |             |   |
| <b>48</b>   | Lefolyó                              |             |   |

## 2.11 Elektromos kapcsolási rajz



8 ábra Elektromos kapcsolási rajz Logamax U052-24/28T

- |      |  |       |   |
|------|--|-------|---|
| 4.1  | Gyújtótrafó  | 328   | Váltóáram csatlakozó  |
| 6    | Hőmérséklet határoló   | 328.1 | Csatlakozó a 230 V-os fűtésszabályozóhoz (az $L_S$ / $L_R$ hidat ki kell venni) |
| 18   | Fűtésszivattyú   | 432   | Tároló vízhőmérséklet-érzékelő  |
| 32   | Ionizációs elektróda   | 433   | Tároló-visszatérő NTC-érzékelője  |
| 33   | Gyújtó elektróda   | 463   | Diagnosztikai csatlakozó  |
| 36   | Előremenő hőmérséklet érzékelő   |       |   |
| 52   | Biztonsági mágnesszelep 1  |       |   |
| 52.1 | Biztonsági mágnesszelep 2  |       |   |
| 56   | Gázarmatúra  |       |   |
| 68   | Szabályozó mágnesszelep  |       |   |
| 84   | Váltószelep motorja  |       |   |
| 135  | Be/Ki gomb   |       |   |
| 136  | A fűtési előremenő hőmérséklet beállító gombja                         |       |   |
| 151  | Biztosíték T 2,5 A, AC 230 V   |       |   |
| 153  | Transzformátor   |       |   |
| 161  | Híd  |       |   |
| 226  | Ventilátor   |       |   |
| 228  | Nyomáskülönbség kapcsoló   |       |   |
| 300  | Kódoló csatlakozó  |       |   |
| 302  | Védővezeték csatlakozó   |       |   |
| 310  | Hőfokszabályozó a használati melegvíz számára                          |       |   |
| 312  | Biztosíték T 1,6 A   |       |   |
| 313  | Biztosíték T 0,5 A   |       |   |
| 315  | Kapocsléc a szabályozóhoz (EMS-busz) és a külső hőmérsékletérzékelőhöz |       |   |



6 720 613 040-09.10

9 ábra Elektromos kapcsolási rajz Logamax U054-24/28T

- |             |  |              |   |
|-------------|--|--------------|---|
| <b>4.1</b>  | Gyújtótrafó  | <b>328</b>   | Váltóáram csatlakozó  |
| <b>6</b>    | Hőmérséklet határoló   | <b>328.1</b> | Csatlakozó a 230 V-os fűtésszabályozóhoz (az $L_S$ / $L_R$ hidat ki kell venni) |
| <b>6.1</b>  | Füstgázfelügyelet (áramlásbiztosító)                                   | <b>432</b>   | Tároló vízhőmérséklet-érzékelő  |
| <b>6.2</b>  | Füstgáz figyelő (égőkamra)   | <b>433</b>   | Tároló-visszatérő NTC-érzékelője  |
| <b>18</b>   | Fűtésszivattyú   | <b>463</b>   | Diagnosztikai csatlakozó  |
| <b>32</b>   | Ionizációs elektróda   |              |   |
| <b>33</b>   | Gyújtó elektróda   |              |   |
| <b>36</b>   | Előremenő hőmérséklet érzékelő   |              |   |
| <b>52</b>   | Biztonsági mágnesszelep 1  |              |   |
| <b>52.1</b> | Biztonsági mágnesszelep 2  |              |   |
| <b>56</b>   | Gázarmatúra  |              |   |
| <b>68</b>   | Szabályozó mágneskeercs  |              |   |
| <b>84</b>   | Váltószelep motorja  |              |   |
| <b>135</b>  | Be/Ki gomb   |              |   |
| <b>136</b>  | A fűtési előremenő hőmérséklet beállító gombja                         |              |   |
| <b>151</b>  | Biztosíték T 2,5 A, AC 230 V   |              |   |
| <b>153</b>  | Transzformátor   |              |   |
| <b>161</b>  | Híd  |              |   |
| <b>300</b>  | Kódoló csatlakozó  |              |   |
| <b>302</b>  | Védővezeték csatlakozó   |              |   |
| <b>310</b>  | Hőfokszabályozó a használati melegvíz számára                          |              |   |
| <b>312</b>  | Biztosíték T 1,6 A   |              |   |
| <b>313</b>  | Biztosíték T 0,5 A   |              |   |
| <b>315</b>  | Kapocsléc a szabályozóhoz (EMS-busz) és a külső hőmérsékletérzékelőhöz |              |   |

### 2.12 Technikai adatok

	Egység	Logamax U052-24T	Logamax U052-28T	Logamax U054-24T	Logamax U054-28T
max. névleges hőteljesítmény	kW	24	28	24	27,5
max. névleges hőterhelés	kW	26,5	30,5	26,5	30,5
min. névleges hőteljesítmény	kW	10	10	10	10
min. névleges hőterhelés	kW	11	11	11	11
max. névleges hőteljesítmény melegvíz-termeléskor	kW	24	28	24	27,5
<b>Gázfogyasztás</b>					
Földgáz, 2S	m <sup>3</sup> /h	3,26	3,75	3,26	3,75
Földgáz 2H	m <sup>3</sup> /h	2,8	3,21	2,8	3,21
PB-gáz 3B/P	kg/h	2,06	2,37	2,06	2,37
<b>Megengedett csatlakozási gáznyomás</b>					
Földgáz 2H/2S	mbar	25 (18 - 33)			
PB-gáz 3B/P	mbar	30/50 (25 - 35/42,5 - 57,5)			
<b>Tárgulási tartály</b>					
Előnyomás	bar	0,4			
Teljes űrtartalom	l	7,5			
Hasznos tartalom	l	5,4			
A fűtési rendszer megengedett teljes térfogata 75°C előremenő hőmérsékletig	l	120			
<b>Fűtés</b>					
Névleges űrtartalom (fűtés)	l	0,42			
Max. előremenő hőmérséklet	°C	90			
Min. előremenő hőmérséklet	°C	45			
Max. megeng. üzemi nyomás (fűtés)	bar	2,5			
Min. üzemi nyomás (fűtés)	bar	0,5			
A fűtőszivattyú max. nyomásvesztése (Δt = 20-C)	bar	0,14			
<b>Melegvíz</b>					
Kilépési hőmérséklet	°C	40-60/70			
max. megengedett melegvíznyomás	bar	7			
min. dinamikus nyomás	bar	0,2			
Tároló-űrtartalom	l	48			
A tároló korrózióvédelme		Védőanód			
Specifikus átfolyás az EN 625 szabvány szerint	l/perc	18,5			
Tartály felfűtési ideje Δt 45°C esetén	Min.	17			
Melegvíz komfortosztály az EN 13203 szabvány szerint		***			
<b>Füstgázértékek</b>					
Füstgáztömegáram max. névleges hőterhelés esetén	g/s	16,95	17,5	17,8	18,05
Füstgáztömegáram min. névleges hőterhelés esetén	g/s	12,78	12,78	13,33	13,33
Füstgázhőmérséklet max. névleges hőterhelés esetén	°C	124	130	98	103
Füstgázhőmérséklet min. névleges hőterhelés esetén	°C	77	77	61	61
CO <sub>2</sub> max. névleges hőterhelés esetén	%	5,9	6,9	5,75	6,6
CO <sub>2</sub> min. névleges hőterhelés esetén	%	2,8	2,8	2,6	2,6
NO <sub>x</sub> -osztály az EN 297 szabvány szerint		3			
<b>Hatásfokra vonatkozó adatok</b>					
Hatásfok max. névleges hőterhelésnél	%	93,2	93,6	90,7	91
Hatásfok 30%-os névleges hőterhelésnél	%	92,2	92,4	88,9	89,2
Hatásfok-osztály 92/42 EWG alapján		***		**	
<b>Általános tudnivalók</b>					
Elektromos feszültség	AC ... V	230 (195 - 253)			
Frekvencia	Hz	50			
max. teljesítményfelvétel	W	135	100		
Védettségi mód	IP	X4D			
Vizsgálati szabvány	EN	483	297		
Csatlakozó fűtésszabályozóhoz		230 V-ON/OFF és EMS-busz			
Súly (csomagolás nélkül)	kg	79	75		

3. tábl.

### 3 Előírások

A következő irányelveket és előírásokat be kell tartani:

- MSZ 1600 telepítésre vonatkozó előírásai
- Országos Építési Szabályzat
- Az illetékes gázszolgáltató vállalat rendelkezései
- Illetékes kéményseprőipari vállalat irányelvei
- Helyi vízszolgáltató előírásai
- GMBSZ előírásai
- **DIN-szabványok**, Beuth-Verlag GmbH - Burggrafenstraße 6 - 10787 Berlin
  - **DIN 1988**, TRWI (Az ivóvíz telepítéssel kapcsolatos műszaki normák),
  - **DIN VDE 0100**, 701-es cikkely (1000 V-nál alacsonyabb feszültségű erősáramú berendezések telepítése káddal vagy zuhanyozóval felszerelt helyiségekben),
  - **DIN 4751**, (Fűtőberendezések; legfeljebb 110 °C előremenő hőmérsékletű melegvíz fűtési rendszerek biztonságtechnikai felszerelése),
  - **DIN 4807** (Tágulási tartályok).

## 4 Telepítés



**Veszély:** Robbanásveszély!

- Gázoldali alkatrészek megbontása előtt a gázcsapot el kell zárni.



A felszerelést, az elektromos csatlakoztatást, a gáz- és füstgázoldali csatlakoztatást, valamint az üzembehelyezést kizárólag a gáz- és más energiaszolgáltatók által elfogadott szerelő vagy cég végezheti.

### 4.1 Fontos utasítások

A készülékek 10 liternél kevesebb vizet tudnak befogadni, ami a gőzkazánokra vonatkozó rendelet 1-es csoportjának felel meg. Ezért nincs szükség típusengedélyre.

- Telepítés előtt szerezze be a gázszolgáltató és kéményseprő cégek állásfoglalását.
- A készülék felhasználható műanyag csővel (P.E.R.) szerelt fűtési rendszerekhez. Műanyag csövek alkalmazása esetén a csővezeték első méterét fémből (réz) készítse.

#### Nyitott fűtési rendszerek

A nyitott fűtési rendszereket építse át zárt rendszerekké.

#### Önálló fűtési körök

A készüléket iszapleválasztóval ellátott hidraulikus váltón át csatlakoztassa a meglévő csőhálózatra.

#### Horganyzott fűtőtestek és csővezetékek

Ne használjon horganyzott fűtőtesteket és csővezetékeket, nehogy gáz képződhessen.

#### Helyiség hőmérséklet-szabályozó használata

A felszerelési helyiség fűtőtestén ne építsen be termosztatikus fűtőtest szelepet.

#### Fagyálló

A következő fagyállók használata engedélyezett:

Megnevezés	Koncentráció
Glythermin NF	20 - 62 %
Antifrogen N	20 - 40 %
Varidos FSK	22 - 55 %
Tyfocor L	25 - 80 %

4. tábl.

#### Korróziógátló adalék

Az alábbi korróziógátló adalékok ajánlottak:

Megnevezés	Koncentráció
Cillit HS Combi 2	0,5 %
Copal	1 %
Nalco 77 381	1 - 2 %
Varidos KK	0,5 %
Varidos AP	1 - 2 %
Varidos 1+1	1 - 2 %
Sentinel X 100	1,1 %

5. tábl.

#### Tömítőszers

Tapasztalatunk szerint problémákhoz (a hőcserélőben lerakódásokhoz) vezethet, ha tömítőszereket adnak a fűtővízhez. Ezért nem tanácsoljuk a tömítőszerek használatát.

#### Áramlási zajok

Az áramlási zajok csökkentése érdekében túlármszelepet vagy kétcsöves fűtési rendszer esetén háromutas szelepet kell beépíteni a legtávolabbi fűtőtestnél.

## 4.2 A felszerelés helyének kiválasztása

### Előírások a felszerelés helyszínével kapcsolatban



A készülék kültéri telepítésre nem alkalmas.

- Vegye figyelembe a helyi hatóságok előírásait is.
- A minimális beépítési távolságok miatt vegye figyelembe a füstgáz tartozékok telepítési utasításait.
- Felszerelés olyan helyiségben, ahol kád, vagy tusoló van: A készülék egyetlen kapcsolója, ill. szabályzója sem lehet a kádból, vagy tusolóból elérhető.

### Az égéshez szükséges levegő

A korrózió elkerülésének érdekében az égéshez szükséges levegőnek mentesnek kell lennie az agresszív anyagoktól.

A halogén-szénhidrogének, melyek klór- és fluor kötések tartalmazzák, elősegítik a korróziót. Ilyen anyagok általában oldószerekben, festékekben, ragasztóanyagokban, hajtógázokban és háztartási tisztítószerekben találhatók.

### Felületi hőmérséklet

A készülék maximális felületi hőmérséklete kisebb, mint 85 °C. A hatályos jogszabályoknak megfelelően ezért éghető anyagokkal és beépített bútorokkal kapcsolatban semmilyen különleges védőintézkedésre nincs szükség. Az ettől esetlegesen eltérő helyi jogszabályokat feltétlenül be kell tartani.

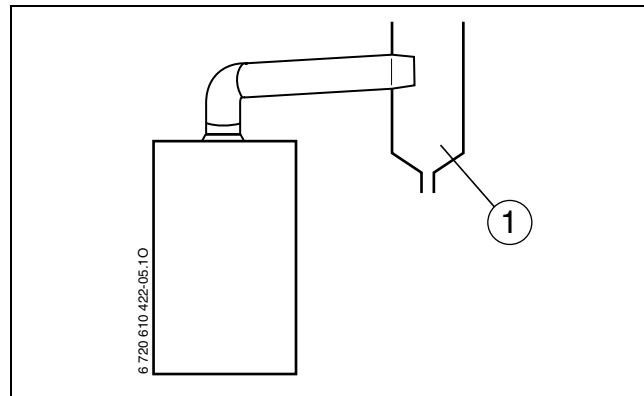
### PB gázzal működő berendezések a földfelszín alatt

A készülék megfelel a németországi 1996-os folyékony gázokra vonatkozó műszaki előírások (TRF) 7.7 szakaszának a talajszint alatti telepítés esetén. Ajánlatos mágnesszelepet felszerelni, és azt a VM 10 modulra csatlakoztatni. Így a cseppfolyós gáz hőigény esetén áramolhat a készülékbe.

### Kéménycsatlakozás (Logamax U054-24/28T)

Javasoljuk, hogy szereljen be kondenzátum-gyűjtőt.

A vízszintes füstgázcsövet 3°-os (5,2 %) emelkedéssel kell a kéményhez vezetni.



10 ábra

1 Kondenzátum-gyűjtő

A kémény függőleges részének, a fűtőkészülék füstgázcsövének belépésétől számítva legalább **1 méternek** kell lennie.

### 4.3 Az akasztósín felszerelése



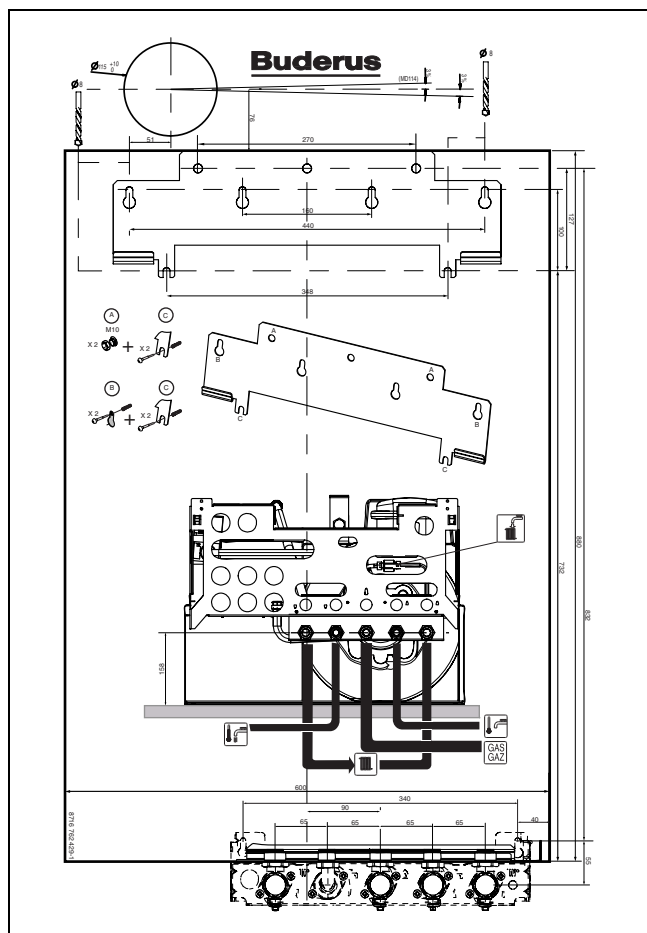
**Vigyázat:** A készüléket ne lógassa a kapcsolódoboznál fogva vagy ne támassza arra.

Határozza meg a készülék felszerelési helyét, de vegye figyelembe a következő megkötéseket:



A kazán alatt a lehajtható kapcsolószekrény miatt legalább 200 mm helyet szabadon kell hagyni.

- Vegye ki az akasztósínt, a csavarokat és a tipliket a csomagolásból.
- Vegye ki a burkolatot és szerelésőablont a csomagolásból.
- Rögzítse a falra a mellékelt szerelésőablont, eközben tartsa be a minimálisan szükséges 50 mm-es oldaltávolságot (→ 2. ábr).



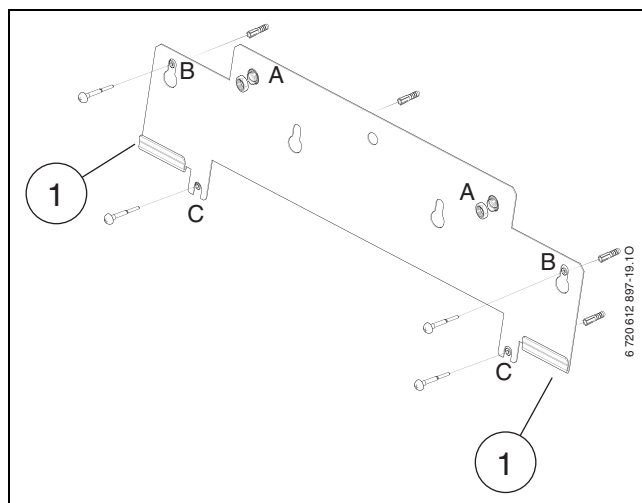
11 ábra

#### Teherbíró falszerkezet esetén

- Fúrjon 4 lyukat (B és C) a rögzítőcsavaroknak ( $\varnothing$  8 mm).
- Rögzítse a falra az akasztósínt a készülékhez mellékelt csavarok és tiplik segítségével.

#### Kevésbé teherbíró falszerkezet esetén

- Fúrjon két lyukat (A) a  $\varnothing$  10 mm-es csapszegeknek.
- Rögzítse az akasztósínt a falra a 2 csapszeg és az anyák segítségével (kivitelezői feladat).
- Ellenőrizze az akasztósín helyét és vízszintes helyzetét, majd húzza meg szorosan az anyákat.
- Fúrjon 2 lyukat (C) ( $\varnothing$  8 mm).
- Rögzítse az akasztósínt a mellékelt 2 csavar és a tiplik segítségével.



12 ábra

1 Akasztók



Távolítsa el a szerelésőablont, mielőtt az akasztósínt és a tartozékokat felszerelné.

- Szükség esetén: Törje át a falat a füstgázrendszer tartozékai részére.
- Amennyiben szükséges: Alakítson ki fali átmenetet a hidraulikus csatlakozókhoz a szerelési sablonnak megfelelően.



#### 4.4 A készülék felszerelése



**Vigyázat:** a csőhálózatban maradt szennyeződések károsíthatják a készüléket.

- Öblítse ki a csőhálózatot, hogy az esetleges szennyeződésekeltávolítsa.

- Vegye ki a készüléket a csomagolásból, de a dobozon található utasításokat olvassa el.

##### A készülék rögzítése

- Helyezze fel a készüléket a falra és akassza be az akasztósínbe.

##### A fedél felszerelése

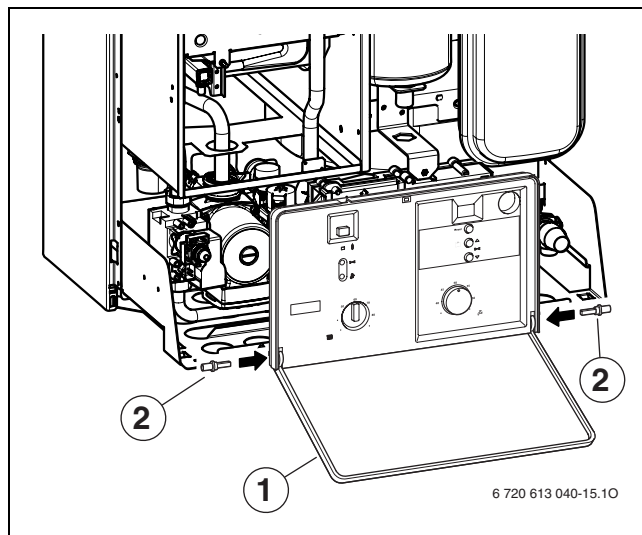
- A fedelet helyezze be a kezelőfelület réseibe.
- Szerelje fel a két csapot jobb és bal oldalon.
- Zárja le a fedelet.  
A fedél bekattan.
- A fedél nyitása: Nyomja meg középen a fedelet, majd engedje fel újra.  
A fedél kinyílik.

##### A köpenylemez felszerelése



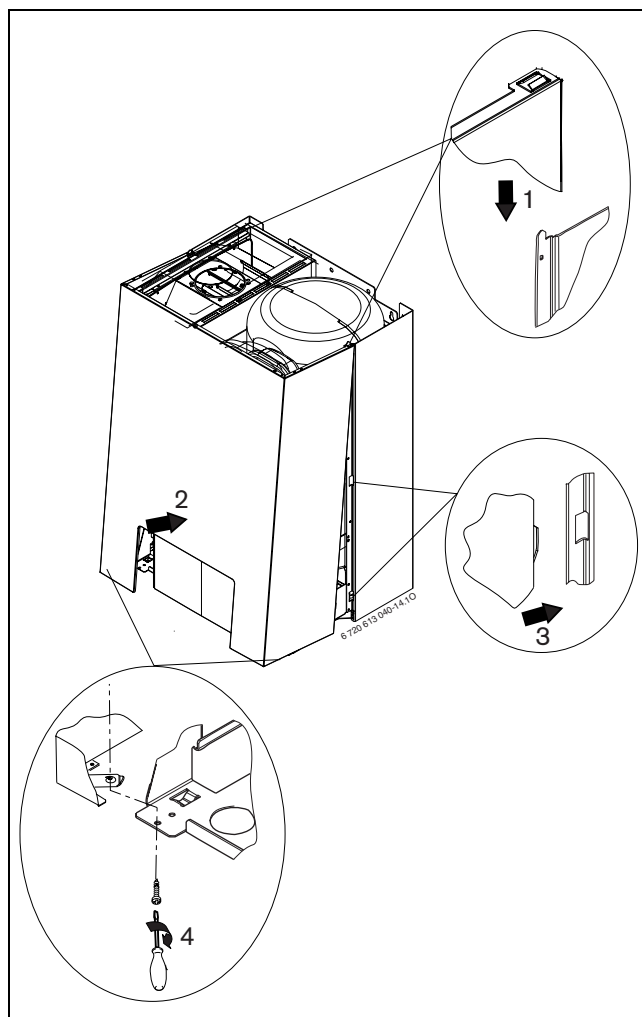
A burkolat két csavarral van illetéktelen levétel ellen biztosítva (elektromos biztonság).

- A burkolatot mindig ezekkel a csavarokkal biztosítsa.
- 
- A burkolatot fent és oldalt akassza be és a csomagolásban lévő csavarokkal rögzítse (→ 14. ábra).



13 ábra A fedél felszerelése

- 1 Fedél  
2 Biztosítócsap



14 ábra

## 4.5 A csővezetékek szerelése



Feltétlenül ügyeljen arra, hogy a csővezetékeket ne rögzítse úgy csőbilincsekkel a készülék közelében, hogy azok terheljék a csavarzatokat.

- Fűtőrendszer csöveinek 3 bar nyomást, a melegvízkör csöveinek 7 bar nyomást kell elviselnie.
- Szerelje fel a szerelőcsapokat,<sup>1)</sup> a gázcsapot<sup>1)</sup>, ill. a membránszelepet<sup>1)</sup>.

### 4.5.1 Melegvíz

A statikus nyomás akkor sem haladhatja meg a 6 bart, ha az összes csap el van zárva.

Ellenkező esetben:

- Szereljen a rendszerbe egy nyomáscsökkentőt.



#### Figyelem:

- A biztonsági szelepet semmi esetre sem szabad elzárni.
- A biztonsági szelepet lejtéssel kell szerelni.
- A lefolyó maradjon szabad és látható, továbbá egy víztelenítő felett kell végződnie.

A használati melegvíz vezetéseket és szerelvényeket a rendszer nyomásától függően úgy kell méretezni, hogy az a csapoknál megfelelő vízmennyiséget biztosítson.

### 4.5.2 Fűtés



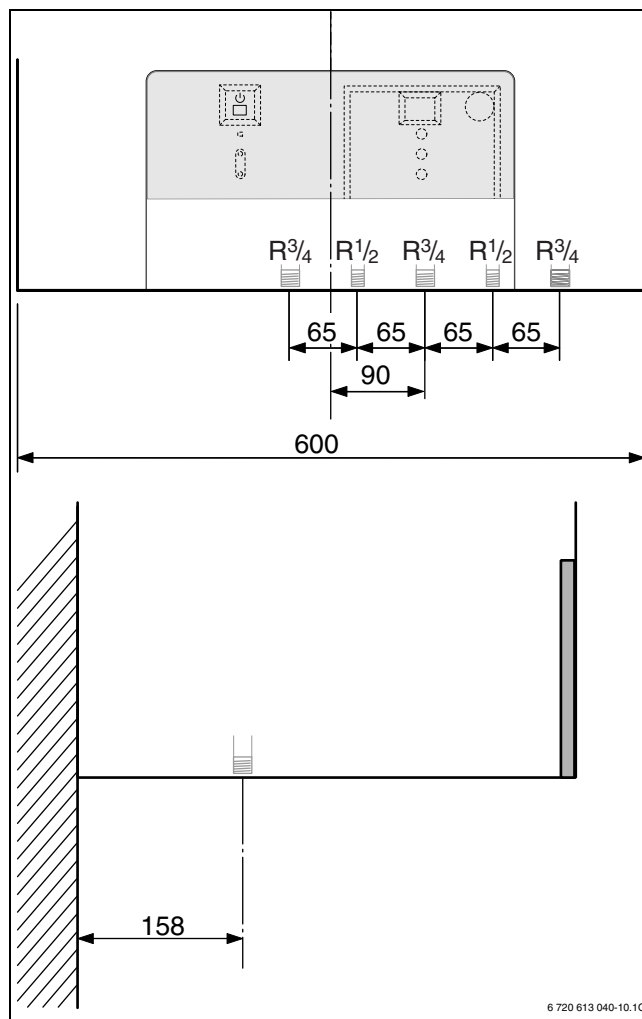
#### Figyelem:

- A biztonsági szelepet semmi esetre sem szabad elzárni.
- A biztonsági szelepet lejtéssel kell szerelni.

- A készülék ürítéséhez a kivitelezési oldalon, a legmélyebb ponton szereljen fel egy töltő- illetve leeresztőcsapot.
- Helyezzen el a legmagasabb ponton légtelenítő szelepet.

### 4.5.3 Gázvezeték

- A gázcsatlakozás csőtávolságát a DVGW-TRGI (földgáz) illetve a TRF (PB gáz) előírásainak megfelelően határozza meg.



15 ábra Csatlakozási méretek

1) Kiegészítő tartozék (külön rendelendő)

## 4.6 Füstgázvezetés

### 4.6.1 Logamax U052-24/28T



A készülék modulációs működése miatt a füstgázcsőben kondenzálódhat a füstgáz víztartalma.

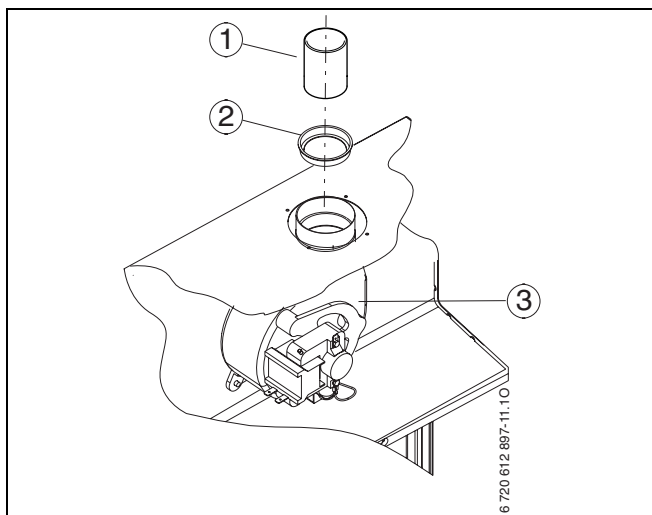
- Szerelje fel a kondenzvíz levezetővel ellátott füstgázvezetőt (lásd a füstgázvezető pótfüzetét).



**Vigyázat:** A fali gázkazánt fojtótárcsák segítségével illessze a füstgáz vezetékhez. (lásd a füstgázvezető pótfüzetét).

#### Fojtótárcsa szerelése

- Húzza ki az összekötőhüvelyt (1) a ventilátorból (3)..
- Dugja a fojtótárcsát (2) a ventilátor csatlakozócsonkjába.
- Szerelje vissza az összekötőhüvelyt (1).

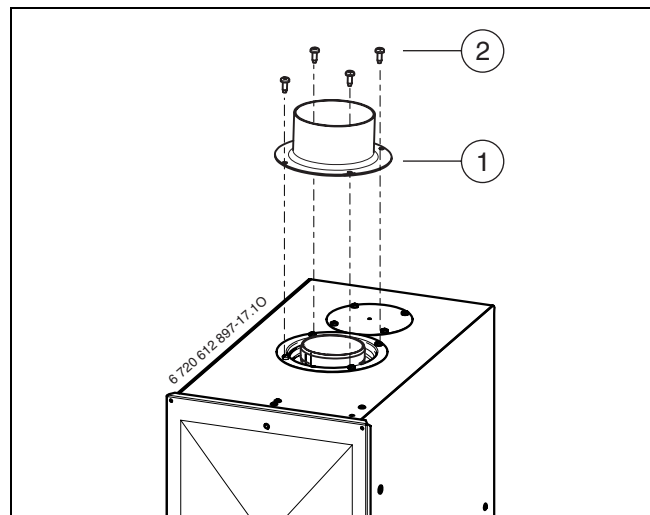


16 ábra Fojtóperem szerelése

- 1 Összekötő hüvely
- 2 Fojtótárcsa
- 3 Ventilátor

#### A füstgáz tartozékok csatlakoztatása

- Szereljen fel megfelelő fojtótárcsát (→ 16. ábra).
- Tegye fel a füstgáz tartozékot és rögzítse a mellékelt csavarok segítségével.



17 ábra Füstgáz tartozék rögzítése

- 1 Füstgáz tartozék/Adapter
- 2 Csavarok



A telepítés részletes utasításait megtalálja az egyes füstgáz tartozékok telepítési utasításaiban.

### 4.6.2 Logamax U054-24/28T



A korrózió megelőzése érdekében csak alumínium füstgázcsöveket használjon. A füstgázcsöveket szorosan záródóan kell egymáshoz csatlakoztatni.

- A DIN 4705 alapján határozza meg a kémény keresztmetszetét, esetleg bélelje ki a kéményt vagy intézkedjen a kémény szigeteléséről.

## 4.7 A csatlakozások ellenőrzése

#### Vízcsatlakozások

- A fűtési előremenő és visszatérő vezeték karbantartó csapjait nyissa ki és töltsse fel a fűtési rendszert.
- A csatlakozási pontoknak és a csavarozott kötéseknek ellenőrizze a tömítettségét (próbanyomás: max. 2,5 bar a manométeren).
- Nyissa ki a készülékhez vezető hidegvíz-vezeték és az egyik vételezési helyen lévő melegvíz-csapot, amíg víz lép ki (próbanyomás: max. 6 bar).
- Ellenőrizze valamennyi biztonsági elem tömörségét.

#### Gázvezeték

- Zárja el a gázcsapot, hogy a szerelvényeket védje a túlnyomástól (max. nyomás 150 mbar).
- Ellenőrizze a gázvezeték.
- Nyomásmentesítse a vezeték.

## 5 Elektromos csatlakoztatás



**Veszély:** áramütés érheti!

- Minden, az elektromos egységen végzendő munka előtt kapcsolja le az áramellátást (biztosíték, terhelésvédő kapcsoló).

A készülék minden szabályozó, vezérlő, irányító és biztonsági berendezése használatra készen be van kábelezve és a működés ellenőrzése is megtörtént.

### 5.1 A hálózati kábel csatlakoztatása

A készüléket fixen szerelt, csatlakozó nélküli hálózati kábelrel szállítjuk.

- Szereljen megfelelő csatlakozódugót a hálózati kábelre

**-vagy-**

- szerelje fel a hálózati kábelt egy elosztódobozra.
- A VDE 0100 szerinti és az egyéb hatályos védőintézkedéseket és helyi előírásokat be kell tartani.
- Az elektromos csatlakozást legalább 3 mm érintkező távolságú elválasztó berendezéssel (biztosítékok vagy terhelésvédő kapcsoló) kell felszerelni.
- A készüléket az elektromos háztartási és egyéb készülékek biztonsági szabvány (DIN EN 603351) 1. részének megfelelően a leválasztó-berendezésen keresztül csatlakoztassa, min. 3 mm érintkezőtávolsággal (pl. biztosítók, kismegszakítók). Ne kössön további fogyasztókat erre a csatlakozásra.

#### Kétfázisú hálózat (IT)

- A megfelelő ionizációs áram érdekében építsen be egy ellenállást (rendelési szám: 19928 719) a nulla- és a védőföldvezeték csatlakozója közé.

**-vagy-**

- Használjon leválasztó trafót (rendelési szám: 19928 720).

## 5.2 Csatlakozások az UBA H3 eszközhöz

A készülék csak Buderus szabályzóval üzemeltethető.

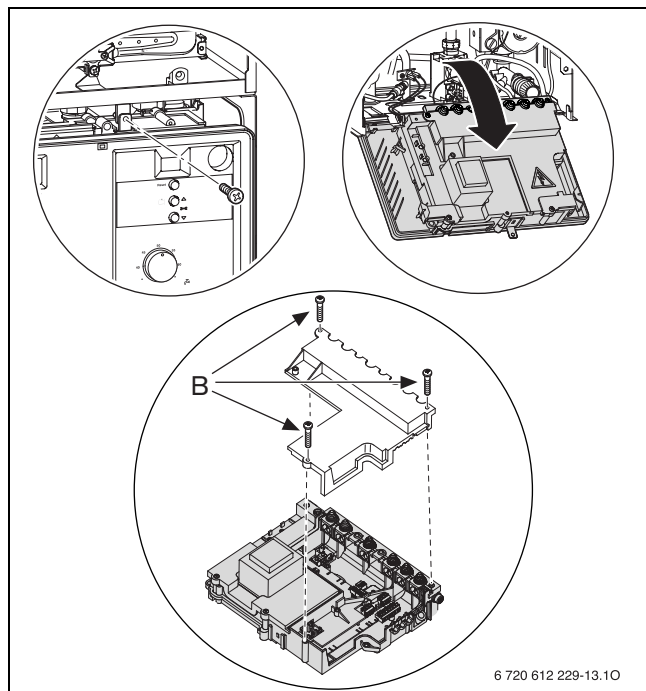
### 5.2.1 Nyissa ki az elektromos dobozt

A villamos csatlakozások létrehozásához az elektromos dobozt pattintsa le, és a csatlakozók oldalán nyissa ki.

- Vegye le a külső burkolatot (→ 17. oldal).
- Távolítsa el a csavart, és pattintsa előre az elektromos dobozt.
- Távolítsa el a három csavart, és vegye le a fedelet.



Vezesse a fröccsenő víz ellen védett (IP) kábelt a kábel átmérőjének megfelelő átvezető furaton keresztül.

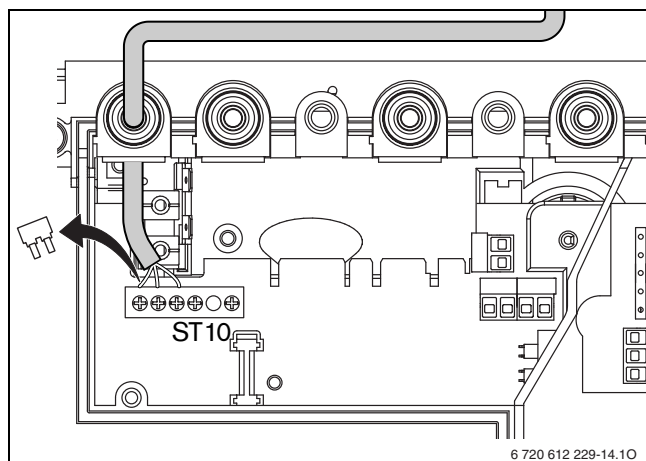


18 ábra Az elektromos doboz kinyitása

### 5.2.2 Easyswitch Tele-Control (230 V) csatlakoztatása

Az Easyswitch modul segítségével a fűtési rendszer telefonon keresztül be- és kikapcsolható.

- A kábel kihúzás elleni rögzítőt a vezeték átmérőjének megfelelően vágja le.
- Vezesse át a kábelt a meghúzás elleni védelmen, és csatlakoztassa az Easyswitch modult az ST10 eszközhöz a következők szerint:
  - L az L<sub>S</sub>-re
  - S az L<sub>R</sub>-re
  - N az N<sub>S</sub>-re.
- Rögzítse a kábelt a meghúzás elleni rögzítővel.

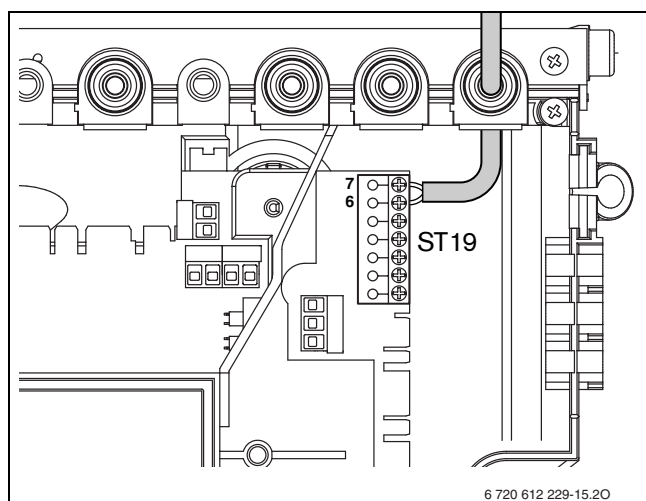


19 ábra Easyswitch csatlakozás

### 5.2.3 RC10, RC20 vagy RC30 szabályzó (EMS-busz) csatlakozás

A következő kábeltípus alkalmazható:

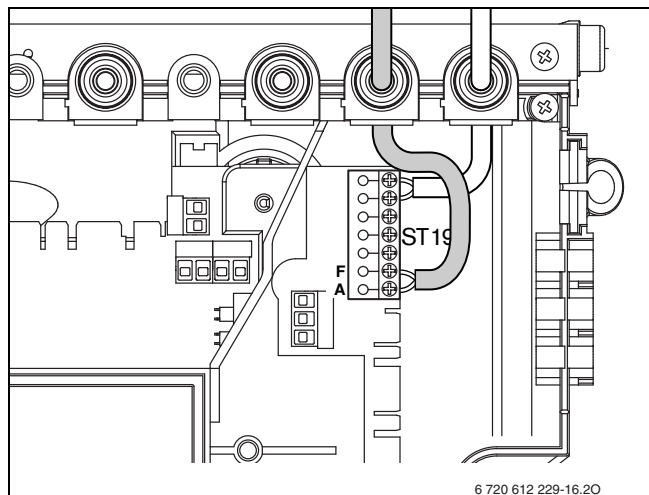
- 2 x 0,5 mm<sup>2</sup>
- max. kábelhossz: 50 m az RC20 és az RC30, 30 m RC10 esetén
- A kábel kihúzás elleni rögzítőt a vezeték átmérőjének megfelelően vágja le.
- Vezesse át a kábelt a meghúzás elleni védelmen, és csatlakoztassa az ST19 egységhez a 6-os és 7-es kapcsokon keresztül.
- Rögzítse a kábelt a meghúzás elleni rögzítővel.



20 ábra Szabályzó csatlakozás

## 5.2.4 Külső érzékelő csatlakozás (az RC30 típushoz)

- A következő keresztmetszetű vezetékeket használja:
  - 20 m hosszig 0,75 - 1,5 mm<sup>2</sup>
  - 30 m hosszig 1,0 - 1,5 mm<sup>2</sup>
  - 30 m hossz felett 1,5 mm<sup>2</sup>
- A kábel kihúzás elleni rögzítőt a vezeték átmérőjének megfelelően vágja le.
- A külső érzékelő csatlakozókábelét vezesse át a meghúzás elleni védelmen, és csatlakoztassa az ST19-hez az A (1-es kapocs) és F (2-es kapocs) kapcsokra.
- Rögzítse a kábelt a meghúzás elleni rögzítővel.



21 ábra Külső érzékelő-csatlakozás

## 5.2.5 Az MM10, WM10, SM10, EM10, VM10 vagy Easycom (EMS-busz) modulok csatlakozása

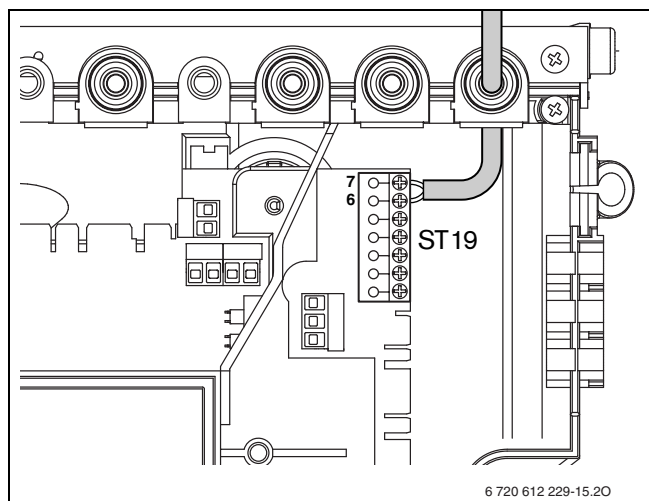
A következő kábeltípus alkalmazható:

- 2 x 0,5 mm<sup>2</sup>
- max. kábelhossz: 50 m

A modulokat közvetlenül csatlakoztathatja az UBA H3-hoz, vagy egy EMS-busszal összekötött elosztódobozba kötheti. A modulok felszerelése a fűtőberendezésen kívül történik.

Ha a modult közvetlenül az UBA H3-ra kell csatlakoztatni:

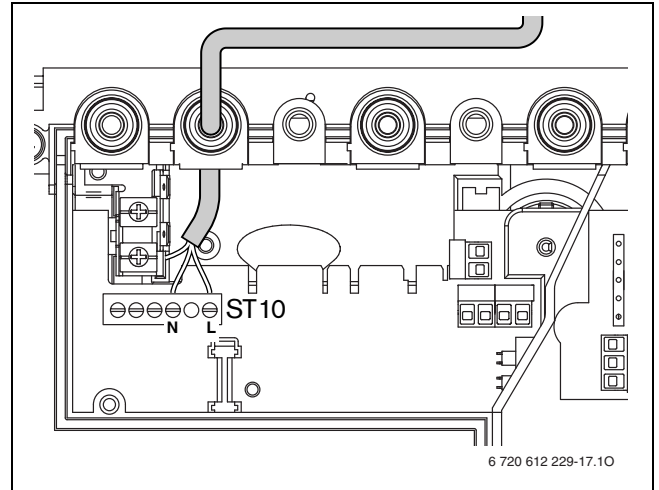
- A kábel kihúzás elleni rögzítőt a vezeték átmérőjének megfelelően vágja le.
- Vezesse át a kábelt a meghúzás elleni védelmen, és csatlakoztassa az ST19 egységhez a 6-os és 7-es kapcsokon keresztül.
- Rögzítse a kábelt a meghúzás elleni rögzítővel.



22 ábra Az EMS-buszmodul csatlakozása

## 5.2.6 Hálózati kábel cseréje

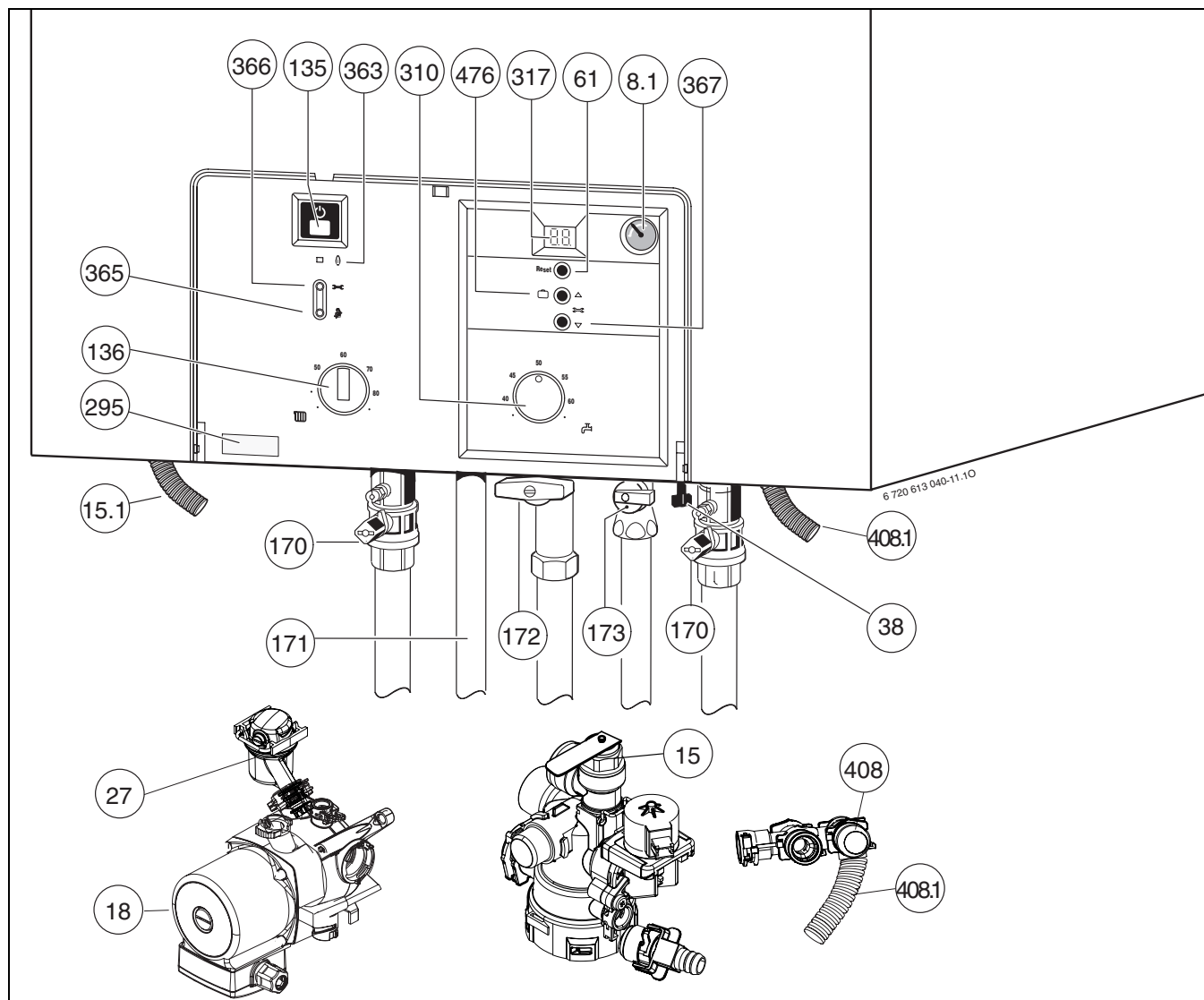
- Vezesse a fröccsenő víz ellen védett (IP) kábelt a kábel átmérőjének megfelelő átvezető furaton keresztül.
- A következő kábeltípusokat szabad használni:
  - NYM-I 3 x 1,5 mm<sup>2</sup>
  - HO5VV-F 3 x 0,75 mm<sup>2</sup> (de nem a kád vagy a zuhanyozó közvetlen közelében; 1-es és 2-es körzet a VDE 0100, 701-es szakasz szerint)
  - HO5VV-F 3 x 1,0 mm<sup>2</sup> (de nem a kád vagy a zuhanyozó közvetlen közelében; 1-es és 2-es körzet a VDE 0100, 701-es szakasz szerint).
- A kábel kihúzás elleni rögzítőt a vezeték átmérőjének megfelelően vágja le.
- Vezesse át a kábelt a meghúzás elleni védelmen, és csatlakoztassa a következő módon:
  - ST10 kapocsléc, L kapocs (piros ill. barna ér)
  - ST10 kapocsléc, N kapocs (kék ér)
  - Védőföldelés csatlakozás (zöld ill. zöld-sárga ér).
- Biztosítsa az elektromos vezetéket az alrögzítőben. A védőföld vezetéknek még lazának kell lennie, amikor a többi már meg van húzva.



23 ábra ST10-es tápfeszültség ellátó kapocsléc



## 6 Üzembehelyezés



24 ábra

- 8.1** Manométer  
**15** Biztonsági szelep (fűtési kör)  
**15.1** A biztonsági szelep tömlője  
**18** Fűtésszivattyú  
**27** Automatikus légtelenítő  
**38** Utántöltő berendezés  
**61** Zavarelhárító gomb (Reset)  
**135** Be/Ki gomb  
**136** A fűtési előremenő hőmérséklet beállító gombja  
**170** Karbantartó csapok az előremenő és a visszatérő vezetékben  
**171** Használati melegvíz  
**172** Gázcsap (zárva)  
**173** Hidegvíz elzáró csap  
**295** Készüléktípus-felirat  
**310** Hőfokszabályozó a használati melegvíz számára  
**317** Többfunkciós kijelző  
**363** Égőműködést jelző LED  
**365** Kéményseprő gomb  
**366** Szerviz gomb  
**367** Szervizfunkció lefelé állásban  
**408** Biztonsági szelep (melegvíz)  
**408.1** Biztonsági szelep tömlője (melegvíz)  
**476** Szabadság-gomb, Szervizfunkció felfelé állásban

## 6.1 Üzembehelyezés előtt



**Figyelem:** a víz nélkül való használat tönkreteszi a készüléket!

- Ezért ne működtesse a készüléket víz nélkül.

- Nyissa ki a hidegvíz elzárószelepet (173).
- Nyisson meg egy melegvízcsapot, amíg víz nem folyik belőle.
- Állítsa be a tágulási tartály előnyomását a fűtési rendszer statikus magasságának megfelelően (→ 29. oldal).
- Nyissa ki a radiátor szelepeket.
- Nyissa ki a karbantartó csapokat (170).
- Töltse fel a fűtési rendszert a beépített utántöltő berendezésen keresztül (38. poz) 1-2 baros nyomásra és zárja el a töltőcsapot.
- Légtelenítse a fűtőtesteket.



- Nyissa ki a fűtőkör automatikus légtelenítőjét (27) (hagyja nyitva).
- Töltse fel ismét a fűtési kört 1-2 bar nyomásra.
- Ellenőrizze le, hogy a készülék típus tábláján feltüntetett gáz típus a szolgáltató által biztosított gáztípussal egyezik-e.
- Nyissa ki a gázcsapot (172).

## 6.2 A készülék be- és kikapcsolása

### Bekapcsolás

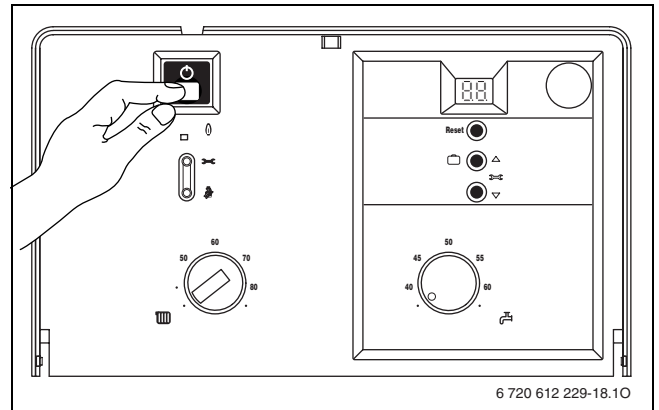
- A készüléket a Be/Ki gombbal kapcsolhatja be. A kijelző rövid ideig az előremenő hőmérsékletet mutatja.



Ha a kijelzőn megjelenik a  $\frac{E}{8}$ , a tároló feltöltése befejeződött. A tároló feltöltése után a kijelző ismét az előremenő hőmérsékletet mutatja.

### Kikapcsolás

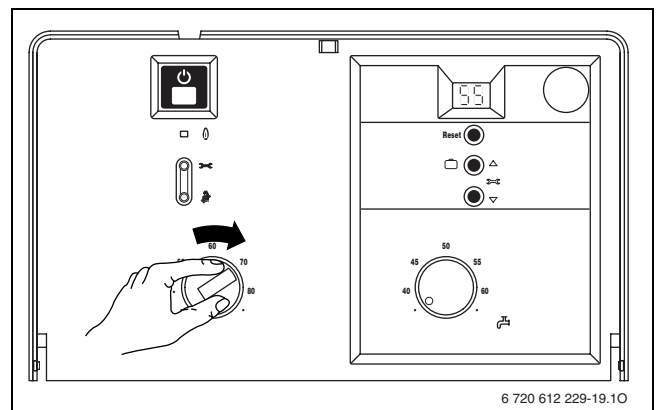
- A készüléket a Be/Ki gombbal kapcsolja ki.
- A készülék hosszabb idejű üzemén kívül helyezése esetén: ügyeljen a fagyvédelemre (→ 27. oldal).



25 ábra

## 6.3 A fűtés bekapcsolása

- A hőmérséklet-szabályzó forgatásával  $\frac{III}{III}$  illesztheti a max. előremenő hőmérsékletet a fűtési rendszerhez:
  - Minimum, a forgatógomb vízszintes helyzetben bal oldalra mutat: kb. 45°C
  - Maximum, a forgatógomb a jobb ütközési ponton: Előremenő hőmérséklet kb. 88°C
- Ha az égő üzemel, az ellenőrző lámpa **zölden** világít.



26 ábra

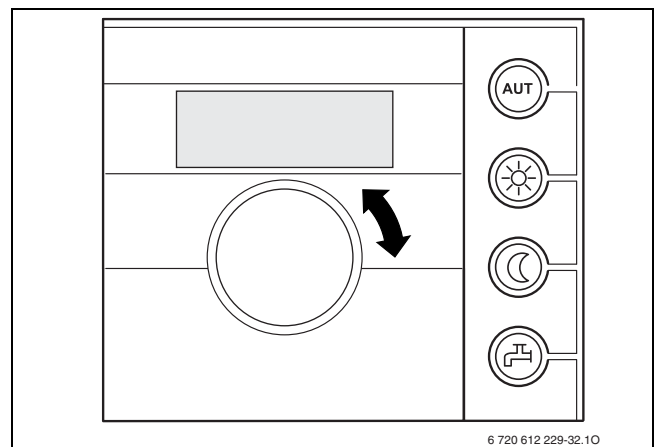
## 6.4 Fűtésszabályozás

Németországban az energiatakarékossági rendelet (EnEV) 12. §-a időprogrammal ellátott helyiség-hőmérséklet-szabályozást vagy időjárásfüggő szabályozást és termosztatikus fűtőtest szelepeket ír elő.



A helyes beállításhoz vegye figyelembe az alkalmazott fűtésszabályozó kezelési útmutatóját.

- A külső hőmérséklet által vezérelt szabályzót (RC30) állítsa be a megfelelő fűtési görbére és üzemmódra.
- A helyiség hőmérséklete által vezérelt szabályzót (RC10/20) állítsa be a kívánt helyiség-hőmérsékletre.



27 ábra Példa: RC20 helyiség-hőmérséklet-szabályzó

## 6.5 Üzembehelyezés után

- Ellenőrizze a gáz csatlakozási nyomását (→ 41. oldal).
- Töltse ki az üzembe helyezési jegyzőkönyvet (→ 54. oldal).

## 6.6 A melegvíz-hőmérséklet beállítása




### Figyelem: Forrásveszély!

- Tartós üzem esetén ne állítson be magasabb hőmérsékletet mint 60°C.
- A hőmérsékletet csak termikus fertőtlenítéshez állítsa 70°C-ra (→ 28. oldal).



A termikus fertőtlenítés alapbeállítás esetén hetente egyszer automatikusan bekapcsol. A **2.d** szervízfunkción keresztül aktiválható a termikus fertőtlenítés.




Termikus fertőtlenítés közben a kijelző  és az előremenő hőmérséklet felváltva jelenik meg.



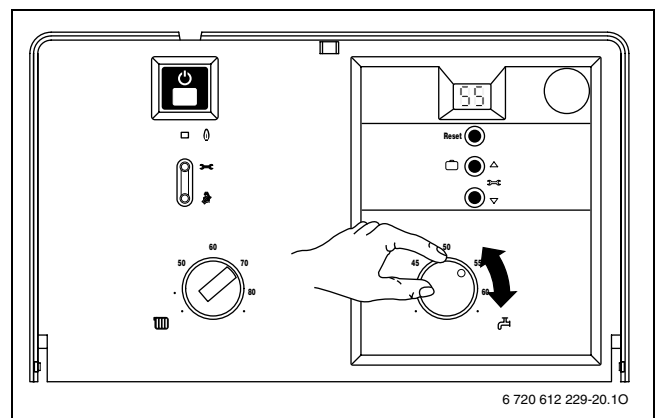
### Figyelem: Forrásveszély!

- A melegvíztárolóban lévő vizet a termikus fertőtlenítés után csak hőveszteség hűti le a beállított hőmérsékletűre. Ezért a melegvíz hőmérséklete rövid ideig magasabb lehet, mint a beállított hőmérséklet.

- Állítsa be a melegvíz-hőmérsékletet a hőmérséklet-szabályozón .


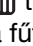
A szabályozó állása	Melegvíz-hőmérséklet
• (bal ütközőpont)	kb. 10°C (fagyvédelem)
40 - 60	A skála értéke a kívánt kilépő hőmérsékletnek felel meg
• (jobb ütközőpont)	kb. 70°C


6. tábl.



28 ábra

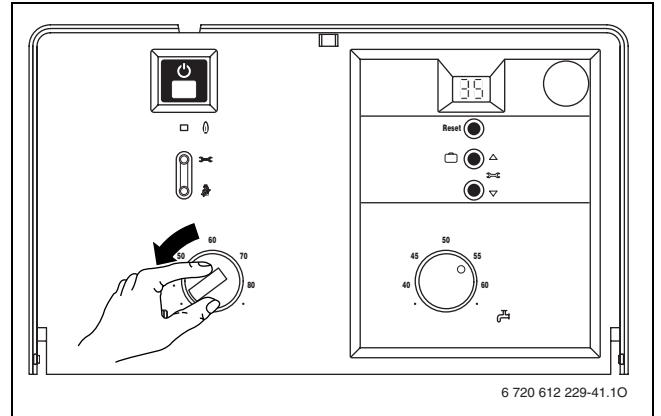
## 6.7 Nyári üzemmód állás (nincs fűtés, csak melegvíz termelés)

- Jegyezze fel a fűtés előremenő hőmérséklet-szabályzó  állását.
- A hőmérséklet-szabályzót  tekerje teljesen balra. A fűtési szivattyút és ezzel a fűtést így lekapcsolta. A melegvíz készítés valamint a fűtésszabályozás és a kapcsolóra áramellátása azonban továbbra is biztosított.



**Figyelem:** Fűtőkészülék megfagyásának veszélye.  
Nyári üzemmódban csak fagyvédelem.


Vegye figyelembe továbbá a fűtésszabályozó használati utasításában található utasításokat.




29 ábra

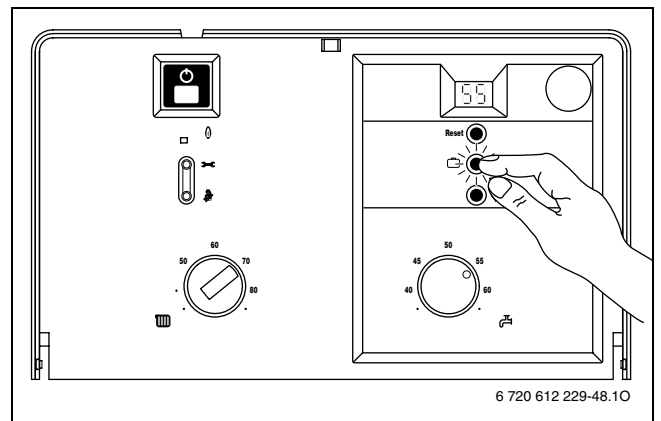
## 6.8 A fűtés kikapcsolása hosszabb távollét esetén (pl. szabadság)

Szabadság üzemmód bekapcsolása:

- Tartsa a Szabadság-gombot  addig lenyomva, míg az elkezd világítani. A fűtés és a melegvíztermelés ki van kapcsolva, a fagyvédelmi funkció aktív marad.

Normál üzemmód ismételt bekapcsolása:

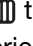
- Tartsa a Szabadság-gombot  addig lenyomva, míg az kialszik. A készülék visszatér a fűtésszabályozás beállításainak megfelelő Normál üzemmódba.



30 ábra


## 6.9 Fagyvédelem

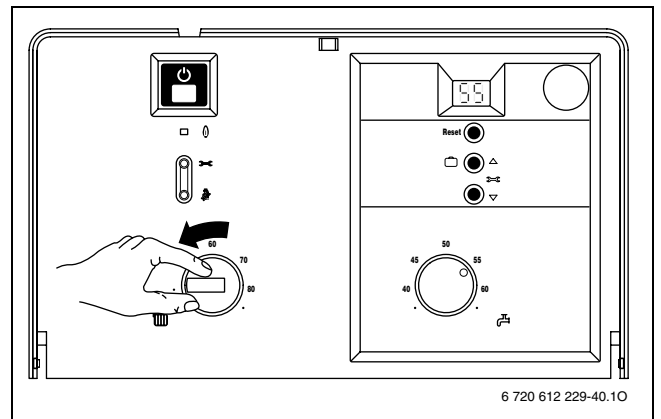
Fagyvédelmi fűtés:

- Hagyja bekapcsolva a fűtést.
- A hőmérséklet-szabályzót  tekerje teljesen balra.
- Kikapcsolt fűtés esetén keverjen fagyálló folyadékot a fűtővízbe (→ 14. oldal), és ürítse le a melegvízkört.

Vegye figyelembe továbbá a fűtésszabályozó használati utasításában található utasításokat.

A tároló fagyvédelme:

- Fordítsa a hőmérséklet szabályozót  a baloldali ütközési pontig (10°C).



31 ábra

## 6.10 Üzemzavarok



Az esetleges hibák áttekintését az 51. oldalon találja.

Az az UBA H3 eszköz felügyeli az összes biztonsági-, szabályzó- és vezérlőszervet. A kijelzőn látható, ha az üzem során zavar lép fel. Emellett a Reset gomb is villoghat.

Ha a „Reset“ gomb villog:

- Tartsa a „Reset“ gombot kb. 3 másodpercig lenyomva.  
A készülék ismét üzemelni kezd és a kijelzőn újra megjelenik az előremenő hőmérséklet.

Ha a „Reset“ gomb nem villog:

- Kapcsolja ki, majd újra be a készüléket.  
A készülék ismét üzemelni kezd és a kijelzőn újra megjelenik az előremenő hőmérséklet.

Ha a hibát ilyen módon nem lehet elhárítani:

- Hívja fel a megadott szakszervizt, vagy a vevőszolgálatot, és adja meg a zavar, ill. a készülék adatait (→ 5. oldal).

## 6.11 Füstgázfelügyelet kéménycsatlakozással rendelkező készülékeknél

A készülék két füstgáz-figyelővel rendelkezik.

Ha füstgáz kerül ki az áramlás biztosítóból, a füstgáz-figyelő lekapcsolja a készüléket. A kijelző ilyenkor **1A**-t jelez.

Ha füstgáz kerül ki az égéskamrából, a füstgáz-figyelő lekapcsolja a készüléket. A kijelző ilyenkor **1L**-t jelez. 12 perc elteltével a készülék ismét működni kezd.

- Üzembehelyezéskor ellenőrizze a füstgáz figyelő rendszert (lásd 11.2 fejezet).

Ha ez a lekapcsolás gyakrabban lép fel:

- Hívja fel a megadott szakszervizt, vagy a vevőszolgálatot, és adja meg a zavar, ill. a készülék adatait (→ 5. oldal).

## 6.12 Szivattyú beragadás elleni védelem



Ez a funkció megakadályozza a fűtőszivattyú és a váltószelep egy hosszabb üzemszünet utáni beszorulását.

A szivattyú minden lekapcsolása után elindul egy időmérő, melynek köszönhetően 24 óra elteltével a fűtőszivattyú és a váltószelep rövid időre újra bekapcsol.

## 6.13 Forralásos fertőtlenítés

A készülék gyártási sorozattól függően, képes a tároló termikus fertőtlenítésére. Eközben a rendszer a melegvíz-tárolóban lévő vizet hetente egyszer kb. 35 percre 70°C hőmérsékletre melegíti fel.

Az automatikus termikus fertőtlenítés a gyártástól aktív. Deaktiválható (→ 7.2.6 fejezet).

### Termikus fertőtlenítés manuális úton

A termikus fertőtlenítés manuálisan is elvégezhető. Ez érintheti akár a teljes melegvízrendszert, minden vízkivételi hellyel együtt.

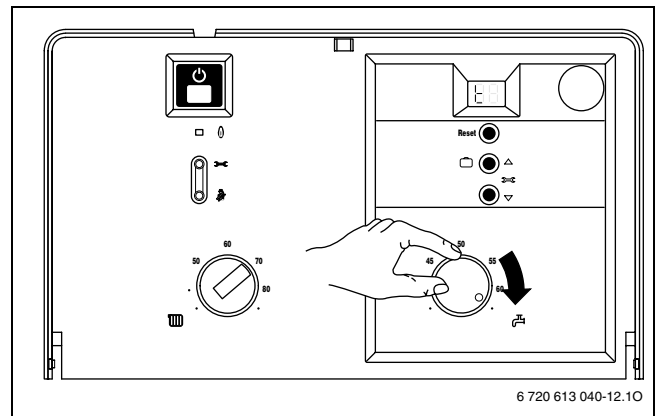


#### Figyelem: Forrázásveszély!

A forró víz súlyos égési sérüléseket okozhat.

- A termikus fertőtlenítést kizárólag normál üzemidőn kívül végezze.

- Zárja el a melegvíz kivételi helyeit.
- Tájékoztassa a lakókat a forrázásveszélyről.
- Az esetlegesen meglévő cirkulációs szivattyút állítsa tartós üzemre.
- A melegvíz hőmérséklet-szabályozóját fordítsa el jobb ütközési pontig (kb. 70 °C).



32 ábra

- Várjon, amíg a melegvíz hőmérséklete eléri a maximális értéket.
- Egymás után a közelebbiektől a távolabbiak felé haladva engedjen vizet a melegvíz kivételi helyein át, amíg 3 percen át folyamatosan 70 °C-os forró víz távozik a rendszerből.
- Állítsa normál üzemmódra a melegvíz hőmérséklet-szabályozóját, a cirkulációs szivattyút és a fűtésszabályzót.

## 7 Egyéni beállítások

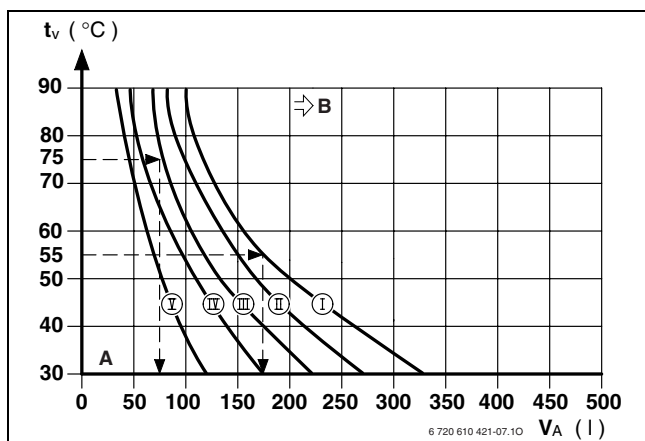
### 7.1 Mechanikus beállítások

#### 7.1.1 A tágulási tartály méretének ellenőrzése

A következő diagramok lehetőséget biztosítanak egy körülbelüli becslésre, hogy a beépített tágulási tartály elegendő, vagy még egy tágulási tartályra lesz szükség (padlófűtéshez nem).

A bemutatott jelleggörbéknel a következő adatokat vettük figyelembe:

- a vízkészlet 1 %-a a tágulási tartályban vagy a névleges térfogat 20 %-a a tágulási tartályban
- A biztonsági szelep nyomáskülönbsége 0,5 bar, a DIN 3220-nak megfelelően
- a tágulási tartály előnyomása megfelel a kazán feletti statikus rendszermagasságnak
- maximális üzemi nyomás: 3 bar



33 ábra

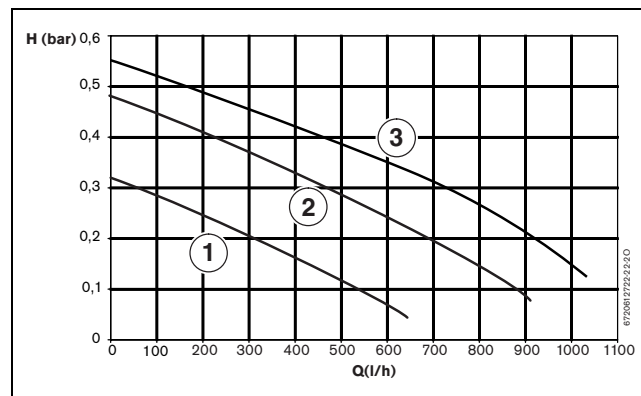
- I** Előnyomás 0,2 bar
- II** Előnyomás 0,5 bar (Gyári beállítás)
- III** Előnyomás 0,75 bar
- IV** Előnyomás 1,0 bar
- V** Előnyomás 1,2 bar
- A** A tágulási tartály működési tartománya
- B** Ebben a tartományban nagyobb tágulási tartályra van szükség
- $t_v$  Előremenő hőmérséklet
- $V_A$  A rendszer térfogata literben

- Határovezetben: A tágulási tartály pontos nagyságát a DIN MSZ EN 12828 szerint kell megállapítani.
- Ha a metszéspont a görbétől jobbra található: kiegészítő tágulási tartályt kell felszerelni.

#### 7.1.2 A fűtés szivattyú jelleggörbéjének megváltoztatása

A fűtés szivattyú fordulatszámát a szivattyú kapcsolószekrényén lehet módosítani.

**Gyári beállítás: 3-as kapcsolóállás**



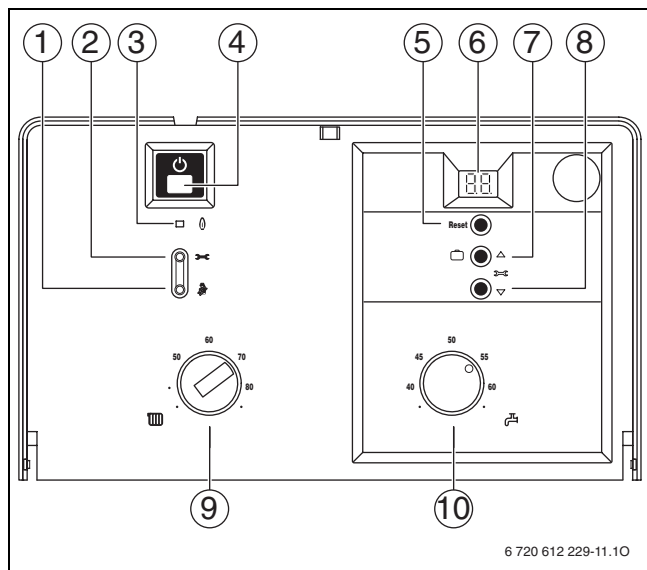
34 ábra Szivattyú jelleggörbe

- 1** Jelleggörbe az 1-es kapcsolóálláshoz
- 2** Jelleggörbe az 2-es kapcsolóálláshoz
- 3** Jelleggörbe a 3-as kapcsolóálláshoz
- H** Maradék szállítómagasság a csőhálózatra
- Q** A keringő víz mennyisége

## 7.2 Beállítások az UBA H3-on

### 7.2.1 Az UBA H3 kezelése

#### Kezelőszervek



35 ábra

- 1 Kéményseprő gomb, Érték kijelzése/mentése szervizfunkció
- 2 Szerviz gomb
- 3 Égőüzem kijelző
- 4 Be/Ki gomb
- 5 Reset gomb
- 6 Kijelző
- 7 Szabadság gomb, Szervizfunkció felfelé állás
- 8 Szervizfunkció lefelé állás
- 9 Hőmérséklet-szabályzó, fűtés előremenő
- 10 Hőmérséklet-szabályzó, melegvíz



A rendszer csak mentés után alkalmazza a módosításokat.

#### A szervizfunkció kiválasztása

- Tartsa a gombot kb. 5 másodpercig lenyomva (a kijelzőn a következő jelenik meg: ). Ha a gomb világít, engedje el a gombot. A kijelző egy számjegyet és egy betűt mutat (pl. 1.A).
- Nyomja le a vagy a gombot annyiszor, míg megjelenik a kívánt szervizfunkció.
- Nyomja le a gombot, majd engedje el. Ezután a gomb világít, és a kijelző a választott szervizfunkció értékét mutatja.

Szervizfunkció	Azonosító	Oldal
Maximális fűtőteljesítmény	<b>1.A</b>	32
Szivattyúkapcsolási mód	<b>1.E</b>	33
Max. előremenő hőmérséklet	<b>2.b</b>	34
Termikus fertőtlenítés	<b>2.d</b>	35
Újrabeállítás tiltás	<b>3.b</b>	36
Kapcsolási időköz	<b>3.C</b>	37

7. tábl. Az 1. szint szervizfunkciói

#### Az érték beállítása

- Nyomja meg a vagy gombokat annyiszor, míg a szervizfunkció kívánt értéke meg nem jelenik.

#### Az érték tárolása


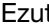
- Tartsa a gombot 3 másodpercnél hosszabb ideig lenyomva, míg a kijelzőn a következő jelenik meg: . Ezután a gomb kialszik, és a készülék elmentette az értéket. A szervizszint továbbra is aktív.

#### Kilépés a szervizfunkcióból az értékek mentése nélkül

Ha a nyomógomb világít:

- Ha mentés nélkül kíván kilépni a szervizfunkcióból, nyomja meg röviden a gombot. Az elengedés után kialszik a gomb . A szervizszint továbbra is aktív.









### A szervizszint elhagyása (az értékek mentése nélkül)

- Valamennyi szervizszint elhagyásához kattintson a  gombra.  
Ezután a  gomb fénye kialszik, és a kijelző az előremenő hőmérsékletet mutatja.



Ha 15 percig nem nyomja le egyik gombot sem, a program automatikusan elhagyja a szervizszintet.

### 7.2.2 Maximális, vagy minimális névleges teljesítmény beállítása

- Nyomja meg a  gombot, és tartsa kb. 5 másodpercig lenyomva, míg a kijelzőn megjelenik a következő üzenet:  .  
A nyomógomb világít, és a kijelző felváltva az előremenő hőmérsékletet és a  = **maximális névleges teljesítményt** mutatja.
- Nyomja meg újra a  gombot.  
A gomb világít és a kijelző felváltva az előremenő hőmérsékletet és a  = **maximális beállított névleges teljesítményt** jelzi (lásd az **1.A** szervizfunkciót).
- Nyomja meg újra a  gombot.  
A gomb világít, és a kijelző felváltva az előremenő hőmérsékletet és a  = **minimális névleges teljesítményt** jelzi.
- Nyomja meg újra a  gombot.  
Elengedés után kialszik a gomb, és a kijelző az előremenő hőmérsékletet mutatja = **Normál üzem.**



A maximális, vagy a minimális névleges teljesítmény legfeljebb 15 percig aktív. Ezután a fűtési rendszer automatikusan Normál üzemre kapcsol.



A maximális, vagy minimális névleges teljesítményű üzemet az előremenő hőmérséklet érzékelője felügyeli. Ha az előremenő hőmérséklet meghaladta a megengedett értéket, a fűtőberendezés visszaszabályozza a teljesítményt, és szükség esetén kikapcsolja az égőt.

- Biztosítsa a hőleadást nyitott fűtőtest szelepekel vagy melegvízcsapolással.

## 7.2.3 Fűtőteljesítmény beállítása (1.A szervizfunkció)


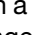
Némelyik gázszolgáltató vállalat teljesítményfüggő alapon számlázza a gázt.

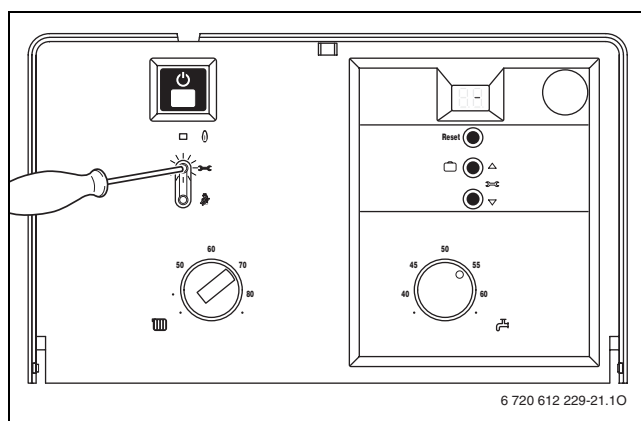
A fűtőteljesítményt a min. névleges hőteljesítmény és az adott hőigényhez szükséges névleges hőteljesítmény között lehet meghatározni.






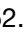


Még korlátozott fűtőteljesítmény esetén is melegvíz készítésre vagy tároló fűtésre a max. névleges hőteljesítmény a rendelkezésre áll.

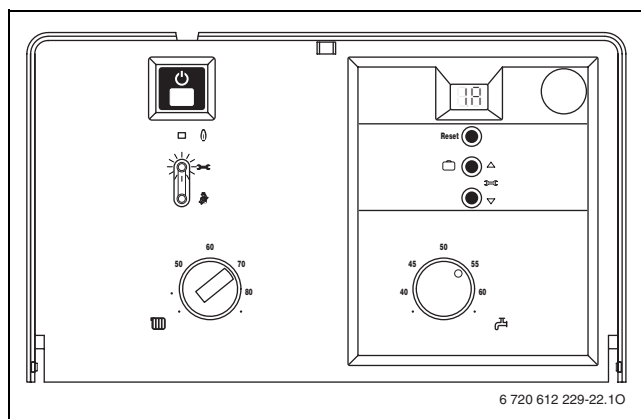
**Gyári beállítás** a max. névleges hőteljesítmény, megjelenítés a kijelzőn **U0** (= 100%).

- Lazítsa meg a szorítócsavart a fűvókanyomás mérőcsenkjén (3) (→ 39. oldal), és csatlakoztassa az U-csöves manométert.
- Tartsa a  gombot kb. 5 másodpercig lenyomva (a kijelzőn a következő jelenik meg: ). Ha a gomb világít, engedje el a gombot.



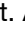




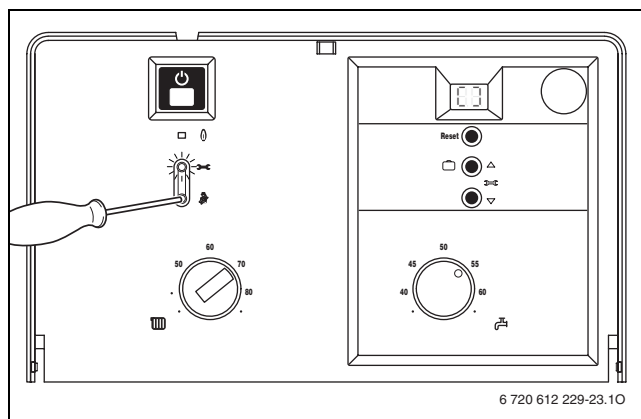
36 ábra

- Nyomja meg a  vagy  gombot annyiszor, míg a kijelzőn **1.A** jelenik meg.
- Nyomja le a  gombot, majd engedje el. Elengedés után a  gomb világít, és a kijelző a beállított fűtőteljesítményt mutatja.
- Válassza ki a teljesítményt (kW) és a hozzá tartozó fűvókanyomást az 52. táblázatból.
- Nyomja meg a  vagy  gombot annyiszor, míg el nem éri a kívánt fűvókanyomást.
- Írja be a fűtőteljesítményt kW-ban és a kijelzőn megjelenő üzenetet az üzembe helyezési jegyzőkönyvbe (→ 54. oldal).



37 ábra

- Tartsa a  gombot 3 másodpercnél hosszabb ideig lenyomva, míg a kijelzőn a következő jelenik meg: . Ezután a  gomb kialszik, és a készülék elmentette az értéket. A szervizszint továbbra is aktív.
- Valamennyi szervizszint elhagyásához kattintson a  gombra. Ezután a  gomb fénye kialszik, és a kijelző az előremenő hőmérsékletet mutatja.



38 ábra



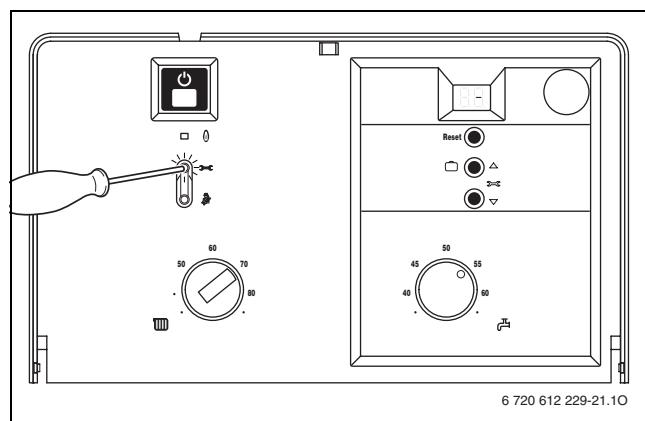
### 7.2.4 Szivattyú kapcsolási módjának kiválasztása a fűtési üzemhez (1.E szervizfunkció)



Időjárásfüggő szabályozó csatlakoztatása esetén automatikusan a 3-as szivattyúvezérlés kerül beállításra.

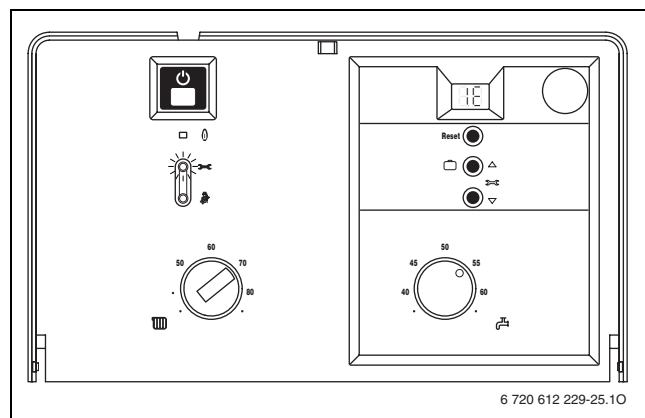
A lehetséges beállítások:

- **1-es kapcsolási mód**  
szabályozó nélküli fűtési rendszerekhez.  
A fűtési előremenő hőmérséklet szabályzója kapcsolja a fűtési szivattyút. Hőigény esetén a szivattyú az égővel együtt indul.
- **2-es vezérlés (gyári beállítás)** helyiséghőmérséklet vezérlésű kazánokhoz.
- **A 3-as kapcsolási mód** az időjárásfüggő fűtésszabályozókhoz használható.
- Tartsa a gombot kb. 5 másodpercig lenyomva (a kijelzőn a következő jelenik meg: ). Ha a gomb világít, engedje el a gombot.



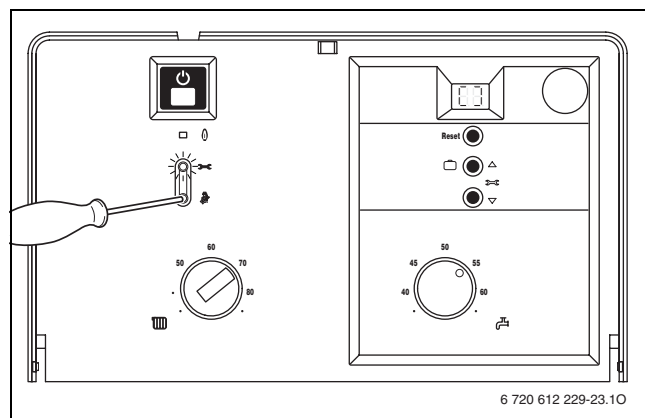
39 ábra

- Nyomja meg a vagy a gombot annyiszor, míg a kijelzőn az **1.E** üzenet jelenik meg.
- Nyomja le a gombot, majd engedje el. Elengedés után a gomb világít, és a kijelző a szivattyú beállított kapcsolási módját mutatja.
- Nyomja meg a vagy a gombot annyiszor, míg a kijelzőn a kívánt **1-es, 2-es** vagy **3-es** szám jelenik meg.
- Jegyezze fel a szivattyú kapcsolási módját az üzembe helyezési jegyzőkönyvbe (→ 54. oldal).



40 ábra

- Tartsa a gombot 3 másodpercnél hosszabb ideig lenyomva, míg a kijelzőn a következő jelenik meg: . Ezután a gomb kialszik, és a készülék elmentette az értéket. A szervizszint továbbra is aktív.
- Valamennyi szervizszint elhagyásához kattintson a gombra. Ezután a gomb fénye kialszik, és a kijelző az előremenő hőmérsékletet mutatja.


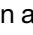


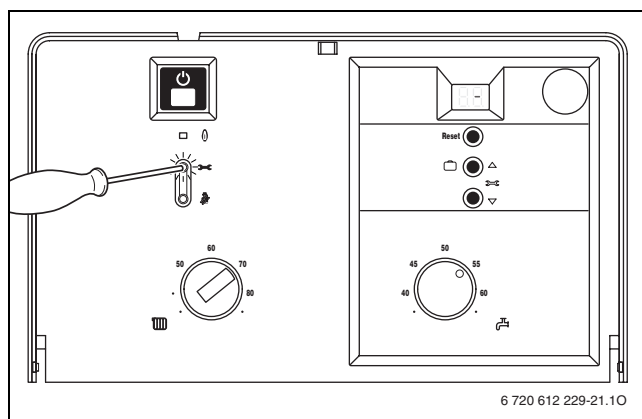
41 ábra

## 7.2.5 Maximális előremenő hőmérséklet beállítása (2.b szervizfunkció)







Az előremenő hőmérsékletet 45°C és 88°C közé lehet beállítani.

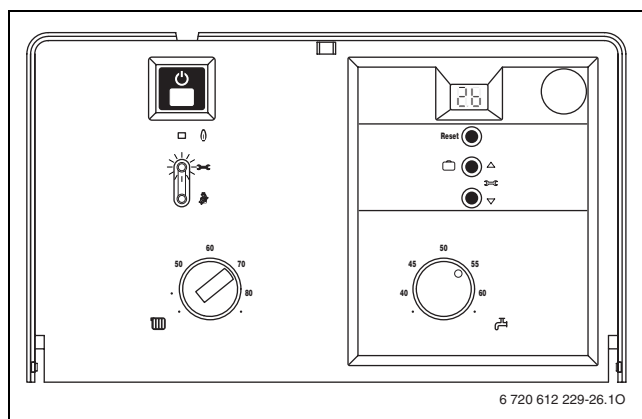
A **gyári beállítás** értéke 88°C.

- Tartsa a  gombot kb. 5 másodpercig lenyomva (a kijelzőn a következő jelenik meg: ). Ha a gomb világít, engedje el a gombot.


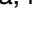


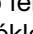


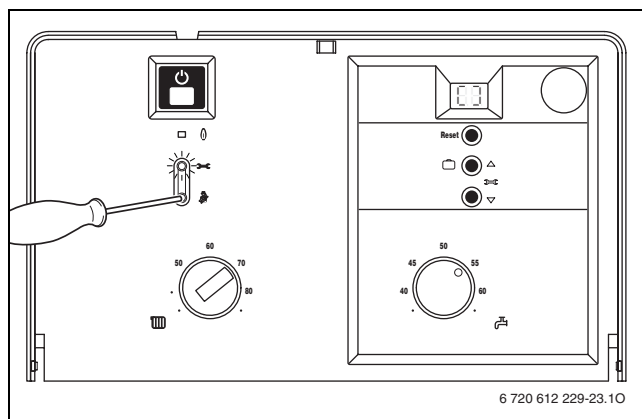
42 ábra

- Nyomja meg a  vagy a  gombot annyiszor, míg a kijelzőn a **2.b** üzenet jelenik meg.
- Nyomja le a  gombot, majd engedje el. Elengedés után a  gomb világít, és a kijelző a beállított előremenő hőmérsékletet mutatja.
- Nyomja meg a  vagy a  gombot annyiszor, míg a kijelző kívánt **45** és **88** közötti, maximális előremenő hőmérsékletet mutatja.
- Jegyezze fel a maximális előremenő hőmérsékletet az üzembe helyezési jegyzőkönyvbe (→ 54. oldal).



43 ábra

- Tartsa a  gombot 3 másodpercnél hosszabb ideig lenyomva, míg a kijelzőn a következő jelenik meg: . Ezután a  gomb kialszik, és a készülék elmentette az értéket. A szervizszint továbbra is aktív.
- Valamennyi szervizszint elhagyásához kattintson a  gombra. Ezután a  gomb fénye kialszik, és a kijelző az előremenő hőmérsékletet mutatja.



44 ábra

### 7.2.6 Termikus fertőtlenítés ( 2.d szervizfunkció)

A termikus fertőtlenítés a baktériumokat, különösen a melegvíztárolóban levő Legionella baktériumokat öli meg. Ehhez a rendszer a melegvíztárolóban lévő vizet hetente egyszer kb. 35 percre 70°C hőmérsékletre melegíti fel.



Termikus fertőtlenítéshez programozható szabályzó csatlakoztatásakor deaktiválja a 2 d szervizfunkciót, majd a szabályzón állítsa be a termikus fertőtlenítést.



#### Figyelem: Forrásveszély!

- A melegvíztárolóban lévő vizet a termikus fertőtlenítés után csak hőveszteség hűti le a beállított hőmérsékletűre. Ezért a melegvíz hőmérséklete rövid ideig magasabb lehet, mint a beállított hőmérséklet.

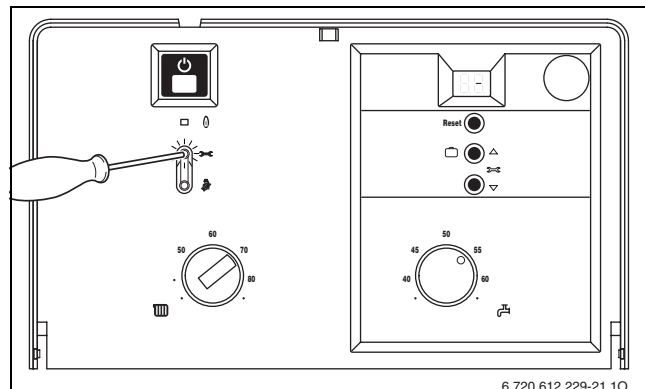
**Gyári beállítás** esetén aktív a termikus fertőtlenítés (1-es).

- Tartsa a gombot kb. 5 másodpercig lenyomva (a kijelzőn a következő jelenik meg: ). Ha a gomb világít, engedje el a gombot.
- Nyomja meg a vagy a gombot annyiszor, míg a kijelzőn a **2.d** üzenet jelenik meg.
- Nyomja le a gombot, majd engedje el. Elengedés után a gomb világít, és a kijelző a beállított értéket mutatja.
- Nyomja meg a vagy a gombot annyiszor, míg a kijelző a kívánt számot mutatja (1 = be vagy 0 = ki).
- A termikus fertőtlenítés beállítását jegyezze fel az üzembe helyezési jegyzőkönyvbe (→ 54. oldal).

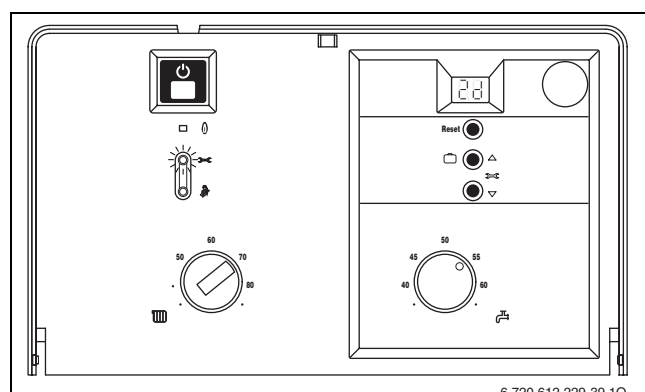
- Tartsa a gombot 3 másodpercnél hosszabb ideig lenyomva, míg a kijelzőn a következő jelenik meg: . Ezután a gomb kialszik, és a készülék elmentette az értéket. A szervizszint továbbra is aktív.
- Valamennyi szervizszint elhagyásához kattintson a gombra. Ezután a gomb fénye kialszik, és a kijelző az előremenő hőmérsékletet mutatja.



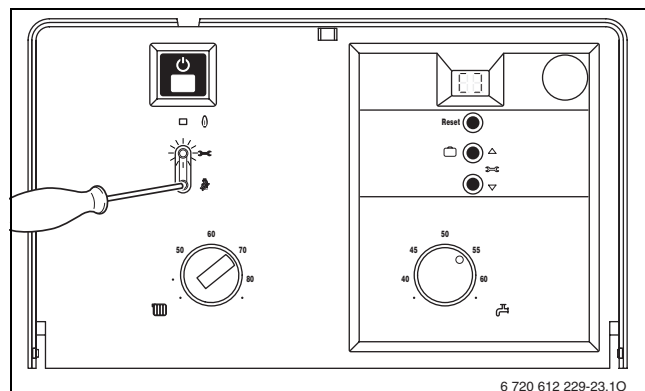
Termikus fertőtlenítés közben a kijelző és az előremenő hőmérséklet felváltva jelenik meg.



45 ábra



46 ábra



47 ábra

## 7.2.7 Működési szünet beállítása (3.b szervizfunkció)



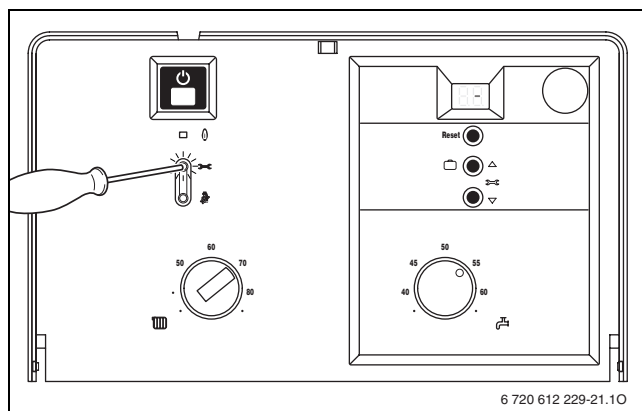
Időjárásfüggő fűtésszabályozó csatlakoztatása esetén a készüléken nem kell beállításokat végezni. A működési szüneteket a szabályozó optimalizálja.

A működési szünetet 0 és 15 perc között állíthatja (**gyári beállítás 3 perc**).

0 állásnál az üzemszünet szabályozás ki van kapcsolva.

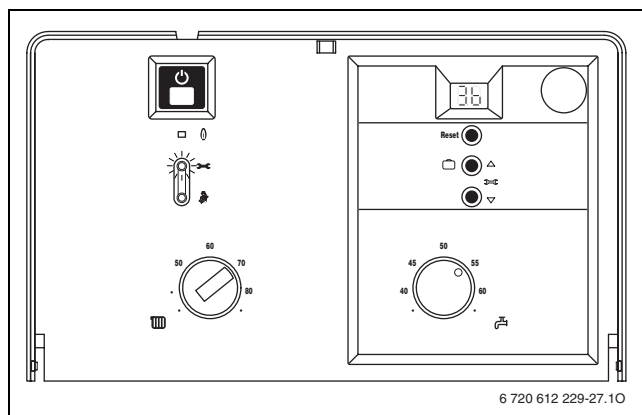
A lehető legrövidebb kapcsolási különbség 1 perc (egycsöves fűtésekhez, valamint légfűtésekhez javasoljuk).

- Tartsa a gombot kb. 5 másodpercig lenyomva (a kijelzőn a következő jelenik meg: ). Ha a gomb világít, engedje el a gombot.



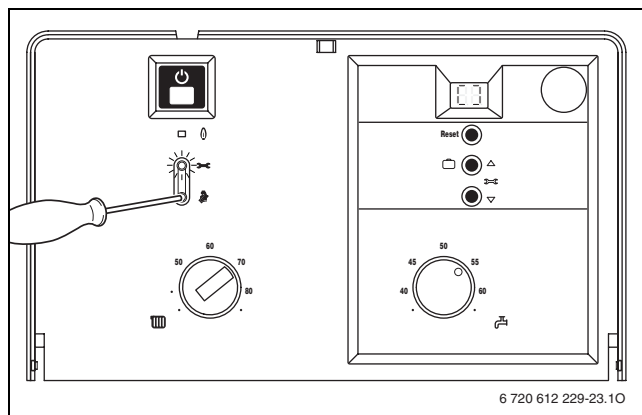
48 ábra

- Nyomja meg a vagy a gombot annyiszor, míg a kijelzőn a **3.b** üzenet jelenik meg.
- Nyomja le a gombot, majd engedje el. Elengedés után a gomb világít, és a kijelző a beállított működési szünetet mutatja.
- Nyomja meg a vagy gombot annyiszor, míg a kijelző a kívánt, **0** és **15** közötti működési szünetet mutatja.
- Jegyezze fel a működési szünetet az üzembe helyezési jegyzőkönyvbe (→ 54. oldal).



49 ábra

- Tartsa a gombot 3 másodpercnél hosszabb ideig lenyomva, míg a kijelzőn a következő jelenik meg: . Ezután a gomb kialszik, és a készülék elmentette az értéket. A szerviszint továbbra is aktív.
- Valamennyi szerviszint elhagyásához kattintson a gombra. Ezután a gomb fénye kialszik, és a kijelző az előremenő hőmérsékletet mutatja.



50 ábra

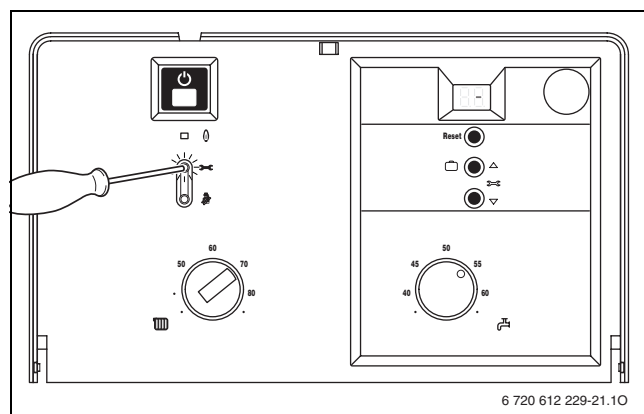
### 7.2.8 Kapcsolási különbség beállítása (3.C szervizfunkció)



Időjárásfüggő fűtésszabályozó csatlakoztatása esetén a kapcsolási különbségeket a szabályozó határozza meg. Ezért a készüléken semmilyen beállítás nem szükséges.

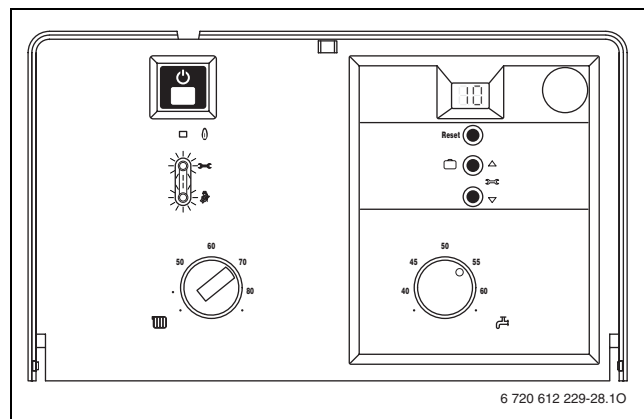
A kapcsolási különbség az előremenő hőmérséklet előírt értékétől való megengedett eltérés. Ez 1 K-es lépésekben állítható be. 0 és 30 K közötti értékek állíthatók be (**gyári beállítás:** 10 K). A minimális előremenő hőmérséklet 45°C.

- Tartsa a gombot kb. 5 másodpercig lenyomva (a kijelzőn a következő jelenik meg: ). Ha a gomb világít, engedje el a gombot.



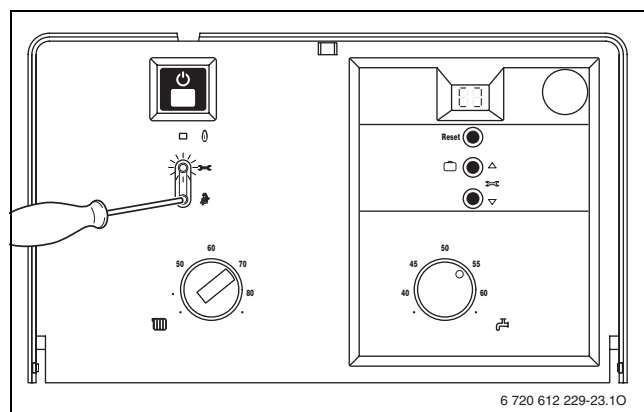
51 ábra

- Nyomja meg a vagy a gombot annyiszor, míg a kijelzőn a **3.C** üzenet jelenik meg.
- Nyomja le a gombot, majd engedje el. Elengedés után a gomb világít, és a kijelző a beállított kapcsolási különbséget mutatja.
- Nyomja meg a vagy gombot annyiszor, míg a kijelző a kívánt **0** és **30** közötti kapcsolási különbséget mutatja.
- A beállított kapcsolási különbséget jegyezze fel az üzembe helyezési jegyzőkönyvbe (→ 54. oldal).



52 ábra

- Tartsa a gombot 3 másodpercnél hosszabb ideig lenyomva, míg a kijelzőn a következő jelenik meg: . Ezután a gomb kialszik, és a készülék elmentette az értéket. A szervizszint továbbra is aktív.
- Valamennyi szervizszint elhagyásához kattintson a gombra. Ezután a gomb fénye kialszik, és a kijelző az előremenő hőmérsékletet mutatja.

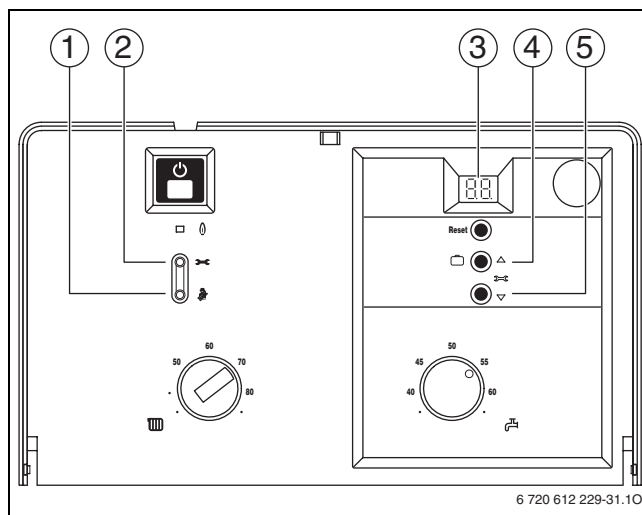


53 ábra

## 7.2.9 Az UBA H3 értékeinek lekérdezése

Ez a funkció egy esetleges javítás után jelentősen megkönnyíti a készülék beállítását.

- Kérdezze le a beállított értékeket (→ 8-as táblázat), és jegyezze fel az üzembe helyezési jegyzőkönyvbe (→ 54. oldal).



54 ábra

Szervizfunkció		Hogyan?	
Maximális fűtőteljesítmény	<b>1.A</b>	(4) vagy (5) gombot nyomja meg, míg a (3) <b>1.A</b> -t mutat. (1) gombot nyomja meg. Adja meg az értéket.	(2) gombot nyomja meg, míg a gomb világít.
Szivattyúkapcsolási mód	<b>1.E</b>	(4) vagy (5) gombot nyomja meg, míg a (3) <b>1.E</b> jelet mutat. (1) gombot nyomja meg. Adja meg az értéket.	
Max. előremenő hőmérséklet	<b>2.b</b>	(4) vagy (5) gombot nyomja meg, míg a (3) <b>2.b</b> jelet mutat. (1) gombot nyomja meg. Adja meg az értéket.	
Termikus fertőtlenítés	<b>2.d</b>	(4) vagy (5) gombot nyomja meg, míg a (3) <b>2.d</b> jelet mutat. (1) gombot nyomja meg. Adja meg az értéket.	
Újrabekecsolás tiltás	<b>3.b</b>	(4) vagy (5) gombot nyomja meg, míg a (3) <b>3.b</b> jelet mutat. (1) gombot nyomja meg. Adja meg az értéket.	
Kapcsolási időköz	<b>3.C</b>	(4) vagy (5) gombot nyomja meg, míg a (3) <b>3.C</b> jelet mutat. (1) gombot nyomja meg. Adja meg az értéket.	

8. tábl.

## 8 A gáz típusának beállítása

### 8.1 Gáz beállítás (földgáz és PB-gáz esetén)

A gyári beállítás le van plombálva. A névleges hőterhelésre és a min. hőterhelésre vonatkozó, a TRGI 1986, 8.2 fejezetben meghatározott beállításokat nem kell elvégezni.

Gyári beállítás:

#### Földgáz H (23)

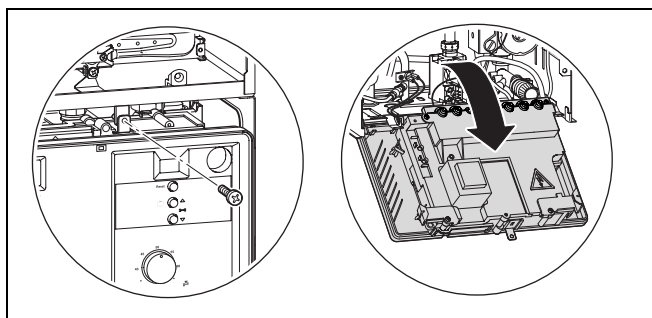
- A **2H földgáz** földgázcsoportba tartozó készülékek gyárilag 15 kWh/m<sup>3</sup> Wobbe-indexre és 25 mbar csatlakozó nyomásra vannak beállítva és leplombálva.

#### Cseppfolyós gáz (31)

- PB gázüzemre készült készülékeken a csatlakozó nyomás gyárilag 30 mbar-ra van beállítva és leplombálva.

#### 8.1.1 Előkészítés

- Vegye le a külső burkolatot (→ 17. oldal).
- Távolítsa el a csavart, és pattintsa előre az elektromos dobozt.
- Távolítsa el a három csavart, és vegye le a fedelet.



55 ábra

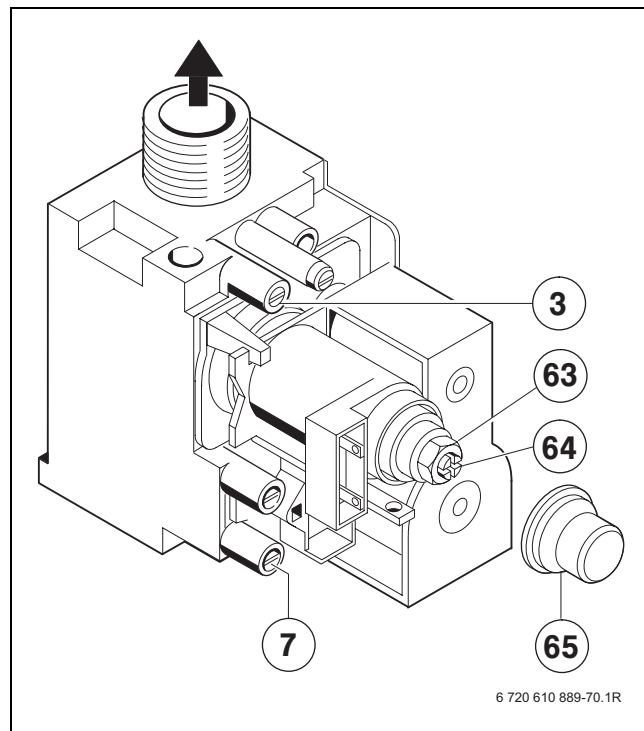
A névleges hőteljesítményt a fűvókanyomással vagy a térfogattal lehet beállítani.



A gáz beállításhoz egy nem mágneses 5 mm széles csavarhúzó szükséges.

Minden esetben először a maximális fűtésteljesítményt kell beállítani, aztán a minimálist.

- Biztosítsa a hőleadást nyitott fűtőtest szelepeken vagy melegvízcsapolással.




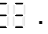
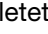
56 ábra

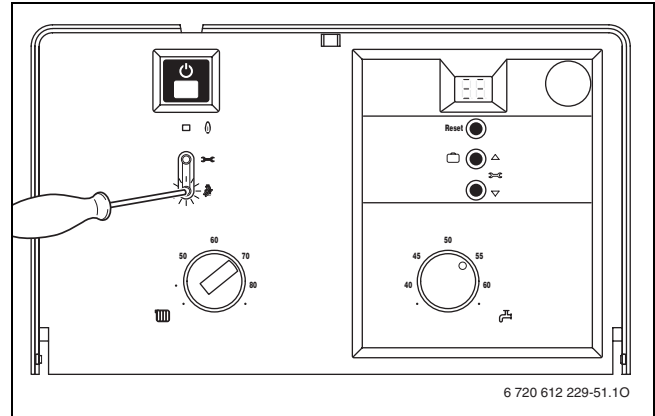
- 3 Mérőcsonk (fűvókanyomás)
- 7 Gázcsatlakozási nyomás mérőcsonk
- 63 Beállító csavar a maximális gázmenyiséghez
- 64 Beállító csavar a minimális gázmenyiséghez
- 65 Fedél

6 720 610 889-70.1R

### 8.1.2 A fűvókanyomáson alapuló beállítási módszer


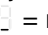
#### Fűvókanyomás maximális fűtési teljesítménynél

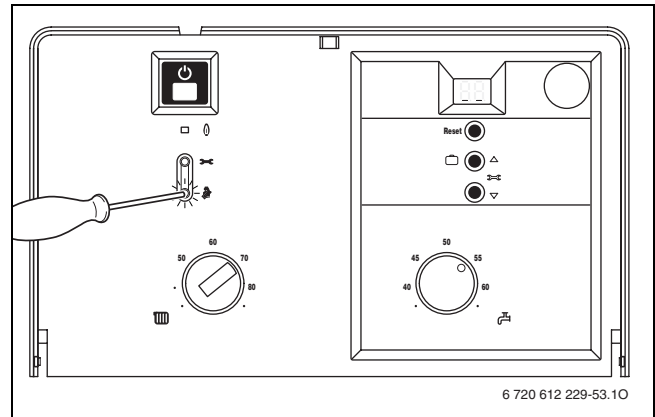
- Nyomja meg a  gombot, és tartsa kb. 5 másodpercig lenyomva, míg a kijelzőn megjelenik a következő üzenet:  .  
A nyomógomb világít, és a kijelző felváltva az előremenő hőmérsékletet és a  = **maximális névleges teljesítményt** mutatja.
- Lazítsa meg a (3) fűvókanyomás mérőcsoncján lévő tömítő csavart, és csatlakoztassa az U-csöves manométert.
- Távolítsa el a (65) fedelet.
- Olvassa ki a megadott „max.” fűvókanyomást az 52. oldalon lévő táblázatból. Állítsa be a fűvókanyomást a max. gázmennyiség (63) beállító csavarján. Jobbra forgatással a gáz mennyisége nő, balra forgatással csökken.



57 ábra

#### Fűvókanyomás minimális fűtőteljesítménynél




- Nyomja meg a  gombot kétszer röviden. A gomb világít, és a kijelző felváltva az előremenő hőmérsékletet és a  = **minimális névleges teljesítményt** jelzi.
- Olvassa ki a megadott „min.” fűvókanyomást az 52. oldalon lévő táblázatból. Állítsa be a fűvókanyomást a (64) gázbeállító csavarral.
- A beállított minimális és maximális értékeket ellenőrizze le és szükség szerint korrigálja.



58 ábra



## Csatlakozási gáznyomás vizsgálata

- Kapcsolja ki a gázkazánt, zárja el a gázcsapot, vegye le az U-csöves manométert és húzza meg a tömítő csavart (3).
- Lazítsa meg a (7) gáz csatlakozási nyomás mérőcsonkján lévő tömítő csavart, és csatlakoztassa az U-csöves manométert.
- Nyissa ki a gázcsapot és kapcsolja be a kazánt.
- Nyomja meg a  gombot, és tartsa kb. 5 másodpercig lenyomva, míg a kijelzőn megjelenik a következő üzenet:  .  
A nyomógomb világít, és a kijelző felváltva az előremenő hőmérsékletet és a  = **maximális névleges teljesítményt** mutatja.
- Ellenőrizze a csatlakozási gáznyomást a táblázat szerint.


Gázfajta	Névleges nyomás [mbar]	Megengedett nyomástartomány névleges teljesítménynél [mbar]
Földgáz 2H/2S	25	18 - 33
PB-gáz 3B/P	30	25 - 35
	50	42,5 - 57,5

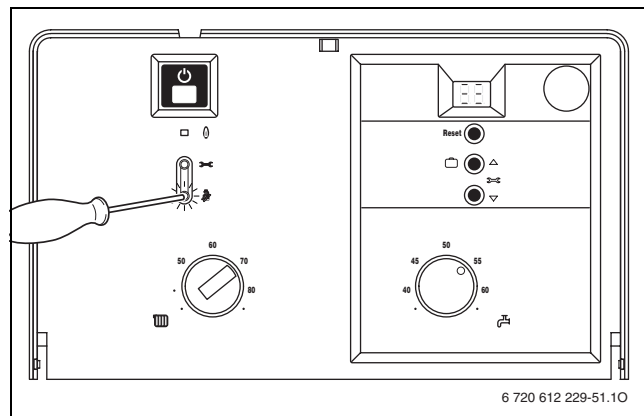
9. tábl.



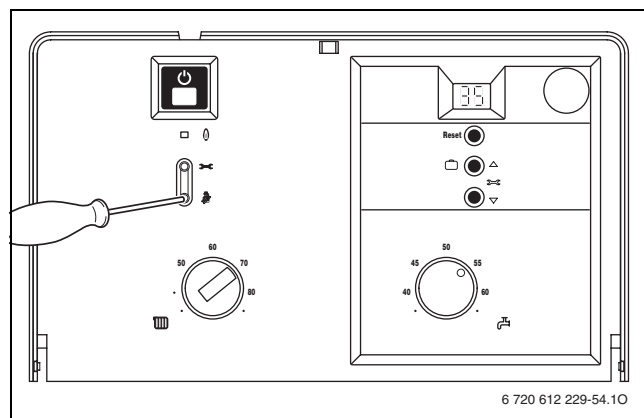
Ha a nyomás a fenti értékek alatt vagy felett van, a készüléket nem szabad üzembe helyezni. Ennek okát ki kell deríteni és a hibát meg kell szüntetni. Ha ez nem lehetséges, a készüléket gáz oldalon le kell zárni és értesíteni kell a Gázműveket.

## A normál üzemmód visszaállítása

- Nyomja meg a  gombot háromszor röviden. Elengedés után kialszik a gomb, és a kijelző az előremenő hőmérsékletet mutatja = **Normál üzem.**
- Kapcsolja ki a készüléket, zárja el a gázcsapot, vegye le a nyomásmérő készüléket és szorítsa meg a tömítőcsavart.
- A fedelet tegye rá ismét és plombálja le.



59 ábra



60 ábra

### 8.1.3 A volumetrikus beállítási módszer


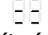

Ha csúcsidőben szeretné a készüléket cseppfolyós gáz/levegő keverékkel ellátni, a beállításokat a fűvókanyomás beállítási módszerrel ellenőrizze.

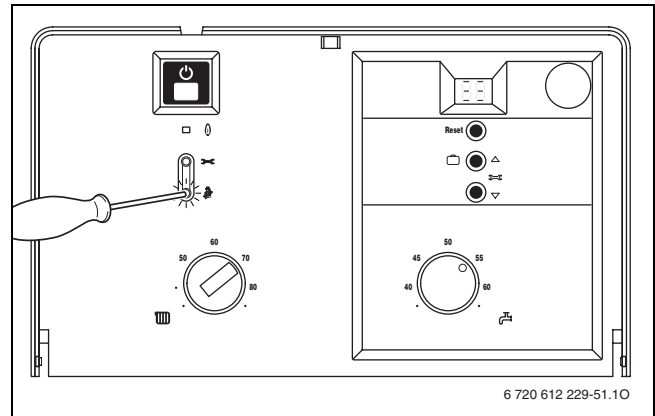
- Tudakolja meg a Wobbe-index (Wo) és az égéshő ( $H_S$ ) ill. az üzemi fűtőérték ( $H_{IB}$ ) értékét a Gázművektől.



A további beállításokhoz a készüléknek tehetetlenségi állapotban kell lennie, több mint 5 perc üzemidő mellett.


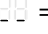
#### Átfolyó gáz mennyisége maximális fűtőteljesítménynél

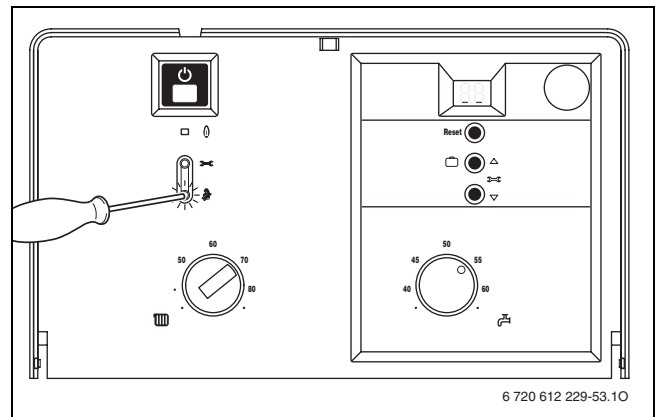
- Nyomja meg a  gombot, és tartsa kb. 5 másodpercig lenyomva, míg a kijelzőn megjelenik a következő üzenet:  . A nyomógomb világít, és a kijelző felváltva az előremenő hőmérsékletet és a  = **maximális névleges teljesítményt** mutatja.
- Távolítsa el a (65) fedelet.
- Olvassa ki a megadott „max.” átfolyó gázmennyiséget az 52. oldalon lévő táblázatból. A gázszámlálón átfolyó gáz mennyiségét állítsa be a (63) beállító csavarral. Jobbra forgatással a gáz mennyisége nő, balra forgatással csökken.



61 ábra

#### Átfolyó gáz mennyisége minimális fűtőteljesítménynél

- Nyomja meg a  gombot kétszer röviden. A gomb világít, és a kijelző felváltva az előremenő hőmérsékletet és a  = **minimális névleges teljesítményt** jelzi.
- Olvassa ki a megadott **min.** átfolyó gáz mennyiséget az 52. oldalon lévő táblázatból. Állítsa be a gázszámlálón átfolyó gáz mennyiségét a (64) beállító csavarral.
- A beállított minimális és maximális értékeket ellenőrizze le és szükség szerint korrigálja.
- Ellenőrizze a gáz csatlakozási nyomását, → 41. oldal.
- Állítson be újra Normál üzemmódot (→ 41. oldal).



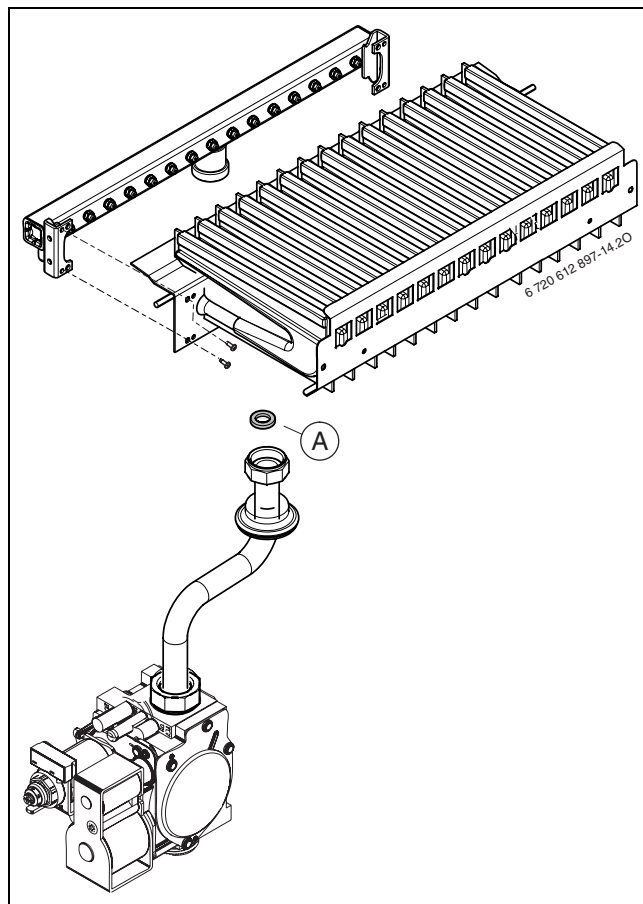
62 ábra

## 8.2 Átépítés másik gáztípusra

A készülék az eredetitől eltérő gáztípusra való átállítása esetén az átépítéshez való összes alkatrészt tartalmazó készletre van szükség.

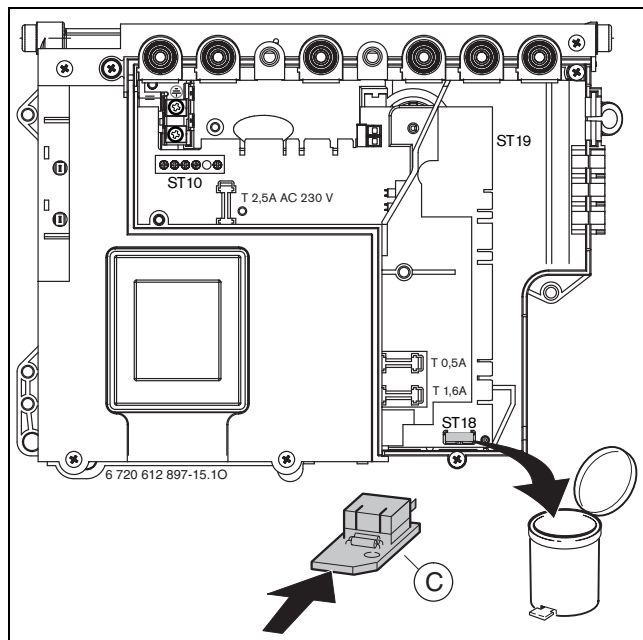
A másik gáztípusra történő átállítás során vegye figyelembe az átépítő készlethez mellékelt utasítást.

- Kapcsolja ki a készüléket a főkapcsolóval (0).
- Zárja el a gázcsapot.
- Vegye le a borítást (lásd 12. oldal).
- Vegye le a légszekrény tetejét (Logamax U052-24/28T).
- Szerelje ki az égőt.
- Cserélje ki a fűvókarudat.
- Szerelje be az új tömítéssel (A) ellátott égőt (→ 63. ábra).
- Az összeszerelés fordított sorrendben történik.
- Nyissa ki a kapcsolószekrényt (lásd 21. oldal).
- Cserélje ki a kódoló kapcsolót (→ 64. ábra).
- Ellenőrizze a ki-/beszerelt alkatrészek tömítettségét.
- Helyezze üzembe a készüléket és végezze el a gázbeállítást a 8.1 fejezet szerint.



63 ábra


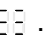

A Tömítés



64 ábra


C Kódolt dugó

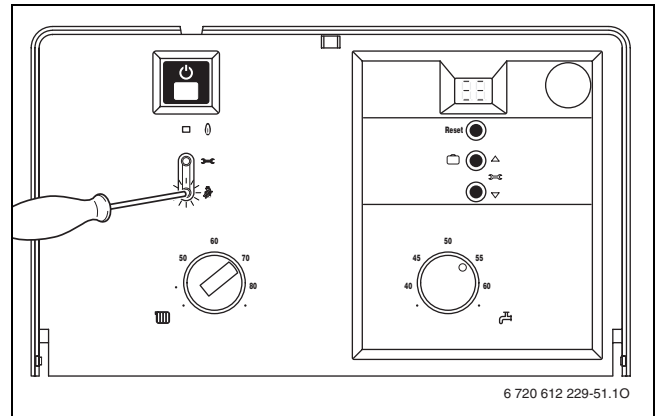
## 9 A füstgáz értékek ellenőrzése

- Nyomja meg a  gombot, és tartsa kb. 5 másodpercig lenyomva, míg a kijelzőn megjelenik a következő üzenet:  . A nyomógomb világít, és a kijelző felváltva az előremenő hőmérsékletet és a  = **maximális névleges teljesítményt** mutatja.

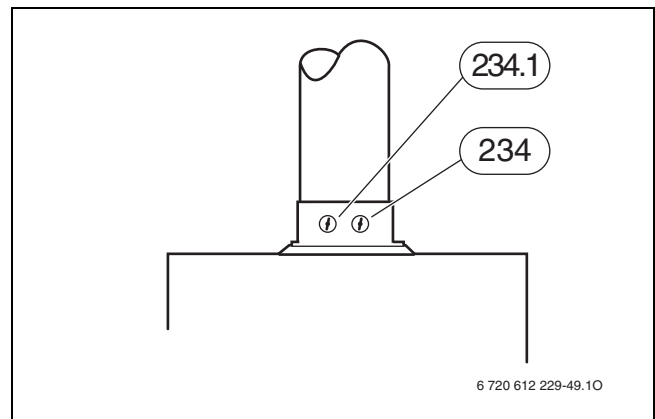


A maximális, vagy a minimális névleges teljesítmény legfeljebb 15 percig aktív. Ezután a fűtési rendszer automatikusan Normál üzemre kapcsol.

- Biztosítsa a hőleadást nyitott fűtőtest szelepeket vagy melegvízcsapóval.
- Távolítsa el a füstgáz mérőcsonk (234) zárósapkáját.
- Tolja be az érzékelőszondát 55 - 60 mm mélyen a csőcsonkba, és tömitse a mérőhelyet.
- Mérje meg a CO és CO<sub>2</sub> értékeket, illetve a füstgáz hőmérsékletét.
- Tegye vissza ismét a zárósapkát.
- Távolítsa el az égéshez szükséges friss levegő mérőcsonk (234/1) zárósapkáját.
- Az érzékelő szondát 30 - 40 mm-es mélységre kell csúsztatni, és mérő állásban leszigetelni.
- Mérje meg a levegő hőmérsékletét.
- Zárja le a mérőcsonkot.  
Amennyiben a szükséges füstgáz értékek nem érik el a megfelelő értékeket, tisztítsa ki az égőt és a hőcserélőt, majd ellenőrizze le a szűkítő tárcsát és a füstgáz kivezetést.
- Nyomja meg a  gombot háromszor röviden. Elengedés után kialszik a gomb, és a kijelző az előremenő hőmérsékletet mutatja = **Normál üzem**.

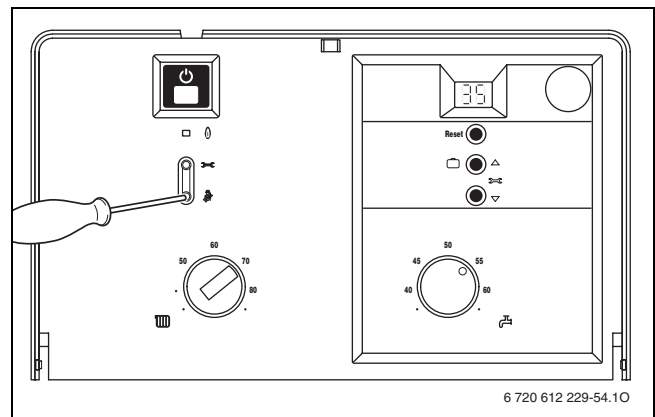


65 ábra



66 ábra

**234** Füstgáz mérőcsonk  
**234/1** Friss levegő mérőcsonk



67 ábra

## 10 Környezetvédelem

A környezetvédelem a Buderus egyik legfontosabb vállalati elve.

A termékek minősége, a gazdaságosság és a környezetvédelem számunkra egyformán fontos azonos célok. Cégünk szigorúan betartja a környezetvédelmi törvényeket és előírásokat.

A környezetvédelem érdekében, gazdaságossági szempontokat is figyelembe véve a lehető legjobb technológiát és anyagokat alkalmazzuk.

### Csomagolás

A csomagolás során figyelembe vettük a helyi értékesítési rendszereket, hogy az optimális újrafelhasználhatóság megvalósulhasson.

Az összes felhasznált csomagolóanyag környezetkímélő és újrahasznosítható.

### Régi készülékek

A régi készülékek olyan értékes anyagokat tartalmaznak, melyeket újra fel kell használni.

A szerkezeti elem-csoportokat könnyen szét lehet szerelni, és a műanyagok jelölése is egyértelmű. Így a különböző szerkezeti elem-csoportokat szét lehet válogatni és az egyes csoportok újrafelhasználásra továbbíthatók ill. megsemmisíthetők.

## 11 Ellenőrzés/karbantartás

A készülék karbantartását évente el kell végeztetni egy arra jogosult szakszervizzel (lásd ellenőrzési és karbantartási szerződés).



**Veszély:** áramütés érheti!

- Minden, az elektromos egységen végzendő munka előtt kapcsolja le az áramellátást (biztosíték, terhelésvédő kapcsoló).



**Veszély:** Robbanásveszély!

- Gázoldali alkatrészek megbontása előtt a gázcsapot el kell zárni.

### Fontos megjegyzések az ellenőrzéshez és karbantartáshoz

Az összes biztonsági, szabályzó- és vezérlőszervet az UBA H3 felügyeli. Valamely alkatrész meghibásodása esetén a kijelzőn hibaüzenet jelenik meg.



Az esetleges hibák áttekintését az 51. oldalon találja.

- A következő mérőműszerek szükségesek:
  - Elektronikus füstgázmérő-készülék CO<sub>2</sub>, CO és füstgázhőmérséklet mérésére
  - Nyomásmérő készülék 0 - 60 mbar (felbontás: minimum 0,1 mbar)
- Speciális szerszámokra nincs szükség.
- Engedélyezett zsírok:
  - Vízzel érintkező részek: Unisilkon L 641
  - Csavarzatok: HFt 1 v 5.
- Használjon 19928 573 típusú hővezető pasztát.
- Csak eredeti gyári alkatrészeket használjon.
- Alkatrészeket az alkatrész lista alapján rendeljen.
- A kiszertelt tömítéseket és O-gyűrűket cserélje mindig újakra.



A készülék alkatrészeinek tisztításához kizárólag nem fémből készült keféket használjon!

### Ellenőrzés/karbantartás után

- Győződjön meg róla, hogy az összes csavart jól meghúzta, és az összes csatlakozást újra helyreállította a megfelelő tömítéssel/O-gyűrűvel együtt.
- Helyezze újra üzembe a készüléket (→ 6. fejezet).

### 11.1 Ellenőrzőlista az ellenőrzéshez/karbantartáshoz (Ellenőrzési-/Karbantartási jegyzőkönyv)

		Dátum									
1	Hívja le az utolsó mentet hibát az UBA H3-ból, <b>6.A</b> , szervizfunkció ( 48. oldal).										
2	Égési levegő/füstgázvezetés vizsgálata szemrevételezéssel.										
3	Ellenőrizze az égőt (→ 48. oldal).										
4	Hőcserélő blokk ellenőrzése, (→ 48. oldal).										
5	A gáz csatlakozási nyomásának ellenőrzése (→ 41. oldal).	mbar									
6	Gázbeállítás ellenőrzése, (→ 39. oldal)										
7	Gáz- és vízdali tömítettség ellenőrzése, (→ 19. oldal).										
8	Vizsgálja meg a tágulási tartály előnyomását a fűtési rendszer statikai magasságához viszonyítva.	mbar									
9	A fűtési rendszer üzemi nyomásának ellenőrzése, (→ 48. oldal).	mbar									
10	Az automatikus légtelenítő tömítettségének és a fedél zárásának ellenőrzése.										
11	Ellenőrizze, hogy nem károsodtak-e az elektromos kábelek.										
12	Ellenőrizze a fűtésszabályozó beállításait.										
14	A beállított szervizfunkciók ellenőrzése az üzembe helyezési jegyzőkönyv szerint.										
15	Ellenőrizze a védőanód épségét.										
16	Ellenőrizze a melegvíz tartályt vízkövesedés szempontjából.										



10. tábl.

## 11.2 A különféle munkalépések leírása

### Utolsó mentett hiba lehívása (6.A szervizfunkció)

- Válassza ki a **6.A** szervizfunkciót (→ 30. oldal).

A zavarok áttekintése a Függelékben található, (→ 51. oldal).

- Nyomja meg a  $\triangle$  vagy  $\nabla$  a gombot. A kijelző **00**-t mutat.
- Tartsa a  gombot 3 másodpercnél hosszabb ideig lenyomva, míg a kijelzőn a következő jelenik meg:  .  
Az utolsó tárolt hiba törölve lett.

### Fűtőegység

Ellenőrizze a hőcserélőt. Mielőtt kicserélné a hőcserélőt, zárja el a karbantartó csapokat (→ 50. oldal).

A készülék leszerelése előtt szerelje ki a biztonsági hőmérséklet-határolót (6).

Öblítse ki a hőcserélőt vízzel. Az erősen tapadó szennyeződések eltávolításához használjon forró vizet és mosogatószeret. A tömörségvizsgálatnál alkalmazott max. megengedett nyomás: 4 bar.

Szerelje fel a hőcserélőt új tömítéssel.


Szerelje vissza a biztonsági hőmérséklet-határolót (6).

### Ellenőrizze az égőt

Ellenőrizze évente az égő szennyezettségét és szükség esetén tisztítsa meg.

### Biztonsági szelep

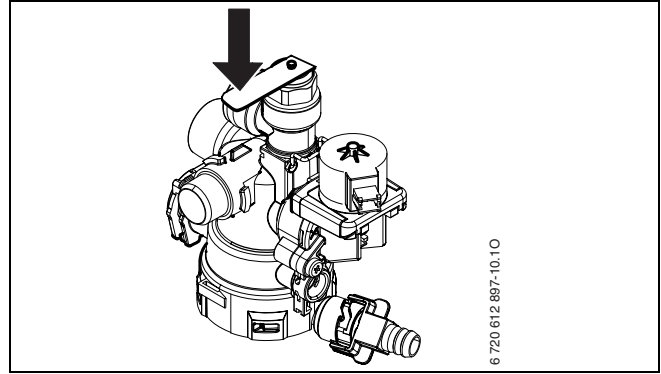
Ennek a szelepnek az a feladata, hogy a fűtést és az egész rendszert egy esetleges túlnyomás ellen védje. Gyárilag a szelep úgy van beállítva, hogy a rendszer 3 bar-t meghaladó nyomása esetén lépjen működésbe. Egy a szelepre szerelt lefolyó cső biztosítja a fölösleges víz nyílt lefolyóba jutását.

 **Figyelem:**

- A biztonsági szelepet semmi esetre sem szabad elzárni.
- A biztonsági szelepet lejtéssel kell szerelni.

A biztonsági szelep nyitása kézzel:

- Nyomja le a kart.



68 ábra Biztonsági szelep (fűtési kör)

Zárás:

- Engedje el a kart.

### Ellenőrizze a melegvízkört

Ha a kilépési hőmérséklet nem éri el a kívánt értéket, meg kell tisztítani a tárolóban lévő fűtőcsőkiagyót.

### Melegvítároló

A melegvítároló egy tisztítókarimával rendelkezik.



A tisztítókarima kinyitása után mindig cserélje ki a tömítést.

### Tisztítsa meg a többi alkatrészt

- Tisztítsa meg az elektródákat. Elhasználódás nyomai esetén cserélje ki az elektródákat.

### Tágulási tartály ellenőrzése (lásd a 29. oldalt is)

A DIN 4807, második fejezet, 3.5 paragrafus szerint a tágulási tartály ellenőrzését évente el kell végezni.

- Nyomásmentesítse a készüléket.
- A tágulási tartály előnyomását állítsa be a fűtési rendszer statikus magasságára.

### A fűtési rendszer feltöltési nyomása

- A manométer mutatójának 1 és 2 bar között kell állnia.
- Ha a mutató az 1 bar értéket nem éri el (a készülék hideg állapotában), akkor töltsön még vizet a fűtési rendszerbe egészen addig, amíg a mutató ismét 1 bar és 2 bar értékek közé nem kerül.
- A **maximális nyomást** 3 bart, míg a fűtővíz maximális hőmérséklete esetén sem szabad túllépni (a biztonsági szelep kinyit).
- Ha a rendszer nem tartja a nyomást, ellenőrizni kell a tágulási tartály és a fűtési rendszer tömítettségét.



**A füstgáz-figyelők vizsgálata**

Füstgáz-figyelő (6.1) az áramlásbiztosítón, lásd 9./ 11. oldal.

- Kapcsolja be a készüléket és helyezze üzembe.
- Állítsa be a készüléket a max. névleges hőteljesítményre (lásd 39. oldal).
- Emelje fel a füstgázcsövet, és takarja le a füstgáz csontot lemezzel.
- A készülék kevesebb mint 2 perc után kikapcsol. A kijelzőn **1A** jelenik meg.
- Távolítsa el a lemezt, és szerelje vissza a füstgázcsövet.  
Kb. 12 perc múlva a készülék önmagától visszakapcsol.



A 12 perces visszakapcsolási időt a főkapcsoló ki- és újbóli bekapcsolásával törölni lehet.

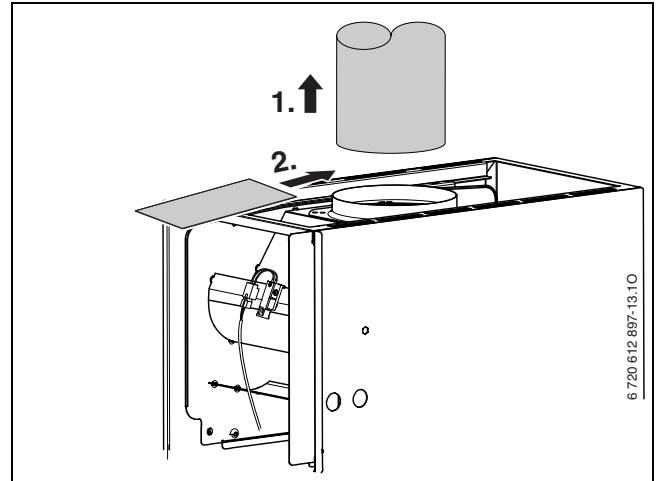
Füstgáz-figyelő (6.2) az égéskamrán, lásd 9./ 11. oldal.

- Kapcsolja be a készüléket és helyezze üzembe.
- Állítsa be a készüléket a max. névleges hőteljesítményre (lásd 39. oldal).
- Helyezze a lemezt az áramlásvédő közé.
- A készülék lekapcsol.  
A kijelzőn **1L** jelenik meg.
- Távolítsa el a lemezt.  
A készülék újból üzembe lép.

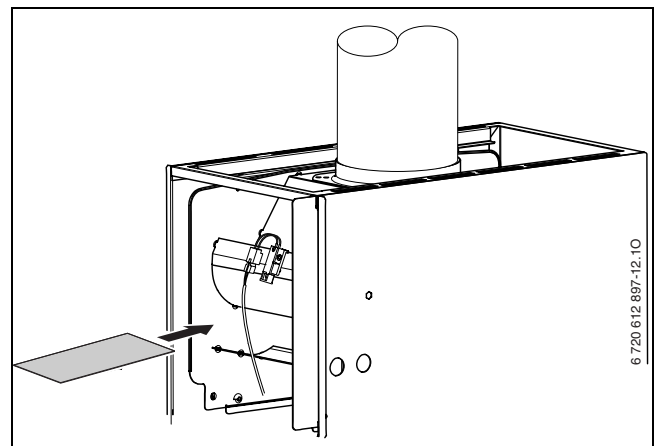


Ha 5 percen belül újból kikapcsolják a készüléket, akkor az csak 20 perc múlva kapcsol be ismét.

- Állítson be újra Normál üzemmódot (→ 41. oldal).



69 ábra



70 ábra

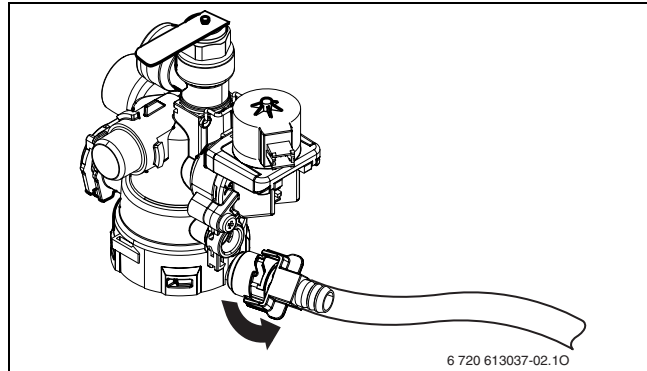
### 11.3 Fali gázkazán ürítése

#### Fűtési kör

A fűtőberendezés ürítéséhez szükség van a készülék legmélyebb pontján beszerelt leeresztőcsapra.

A fűtőberendezés ürítése:

- Nyissa ki a biztonsági szelepen lévő leeresztőcsapot, és a csatlakoztatott tömlőn keresztül engedje le a fűtővizet.

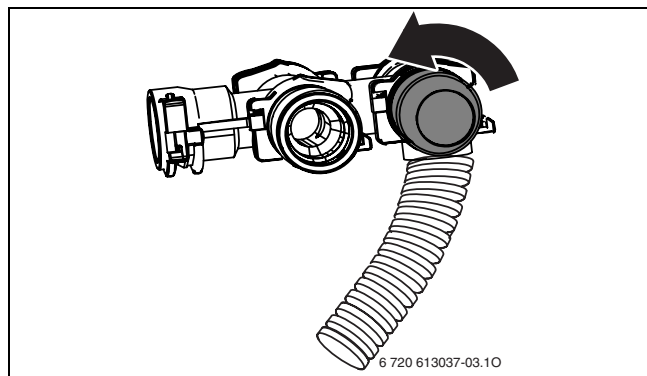


71 ábra

#### Melegvítároló

A melegvíz-tartály a biztonsági szelepen keresztül üríthető.

- Zárja el a hidegvíz bevezetését.
- Nyisson ki egy melegvíz-csapolót.
- Csavarja el a biztonsági szelepet az óramutató járásával ellenkező irányban, és ürítse le a tárolót.



72 ábra

## 12 Függelék

### 12.1 Zavarok

Display	Leírás	Hibaelhárítás	U052	U054
0P	A nyomáskülönbség-kapcsoló nyugalmi állapotban nem nyit.	Ellenőrizze a nyomáskülönbség-kapcsolót, az összekötőtömlőket és a kábeleket.	X	
1A	Füstgázkilépés az áramlásbiztosítóból.	Ellenőrizze a füstgázszakaszt.		X
1L	Füstgázkilépés az égőkamrából.	Ellenőrizze a hőcserélő elszennyeződését.		X
1Y	A készülék nem ismerte fel a füstgázhőmérséklet-érzékelőt.	Ellenőrizze a külső hőmérséklet-érzékelő és a csatlakozókábel szakadását.		X
2E	A fűtési rendszer töltési nyomása túl alacsony.	Ellenőrizze a töltési nyomást, adott esetben töltsön vizet a rendszerbe.	X	X
2P	A hőmérsékletgradiens túl magas.	Ellenőrizze a szivattyút és a bypass-vezetékét.	X	X
3A	A nyomáskülönbség-kapcsoló üzem közben kinyitott.	Ellenőrizze a nyomáskülönbség-kapcsolót, az összekötőtömlőket és a kábeleket.	X	
3C	A nyomáskülönbség-kapcsoló nem zár.	Ellenőrizze a ventilátort és a kábeleket. Ellenőrizze a füstgázvezetést.	X	
4C	A hőmérséklet határoló kioldott.	Ellenőrizze a rendszer nyomását, a hőmérséklet-érzékelőt, a szivattyú működését, a biztosítékot a nyomtatott áramkörön, légtelenítse a készüléket.	X	X
4E	A készülék nem ismerte fel az égőkamra hőmérséklet-érzékelőjét.	Ellenőrizze az égőkamra hőmérséklet-érzékelő és a csatlakozókábel szakadását.		X
4Y	A készülék nem ismerte fel a füstgázhőmérséklet-érzékelőt vagy az előremenő hőmérséklet-érzékelő hibás	Ellenőrizze az előremenő vízhőmérséklet-érzékelőt és a csatlakozókábelt.	X	X
5H	EMS-kommunikáció megszakadt.	Ellenőrizze az összekötő kábelt és a szabályzót.	X	X
6A	Lángot nem ismeri fel.	Gázcsap nyitva van? Ellenőrizze a gáz csatlakozási nyomását, a hálózati csatlakozást, a gyújtóelektrodát és kábelt, az ionizációs elektrodát a kábellel együtt.	X	X
6C	A gáz lekapcsolása után: Láng kigyullad.	Ellenőrizze a kábelezést a gázcsőhöz és a gázcsövet. Ellenőrizze az ionizációs elektrodát.	X	X
8Y	A 161-es hidat az ST8 nem ismerte fel (→ 8, 9 .ábra).	Szükség esetén: Csatlakoztassa helyesen a dugaszt, és ellenőrizze a külső határolót. Egyéb esetben: Megvan a híd?	X	X
9C	A kódolt csatlakozót nem ismerte fel.	Helyezze be jól a kódolt csatlakozót, mérje meg ill. cserélje ki.	X	X
CP	A készülék a tároló érzékelőjét nem ismerte fel.	Ellenőrizze a tároló érzékelőjét és a csatlakozókábelt.	X	X
EC	A készülék nem ismerte fel a tároló visszavezetésében lévő hőmérséklet-érzékelőt	Ellenőrizze az előremenő vízhőmérséklet-érzékelőt és a csatlakozókábelt.	X	X
	Tároló töltési hiba	Ellenőrizze a hőmérséklet-érzékelő megfelelő helyzetét az előremenő ágban, a tároló visszavezetésében; a tároló hőmérséklet-érzékelőjének helyzetét és csatlakozókábeleit. Ellenőrizze a tartályt vízkövesedés szempontjából.	X	X
	Belső hiba	Ellenőrizze az érintkezőket és a gyújtóvezetékek megfelelő helyzetét és szükség esetén cserélje ki a nyomtatott áramkört.	X	X
EL	Hibás referenciafeszültség	Cserélje ki a nyomtatott áramkört.	X	X
EP	Véletlenül túl hosszán (30 másodpercnél tovább) tartotta lenyomva a zavarelhárító gombot.	Nyomja meg újra a zavarelhárító gombot, de 30 másodpercnél rövidebb ideig.	X	X

11. tábl.

## 12.2 Gázbeállító értékek

			23	21	Cseppfolyós gáz	23	21	Cseppfolyós gáz G31   G30	
			Földgáz G20	Földgáz G25.1		Földgáz G20	Földgáz G25.1		
Hőértékek 15 °C, PCI (kWh/m <sup>3</sup> )			9,5	9,79					
Wobbe-szám 0 °C, 1013 mbar (kWh/m <sup>3</sup> )						14,9	8,14	25,6	
Készülék	Teljesítmény kW (t <sub>V</sub> /t <sub>R</sub> = 80/60°C)	Terhelés kW	Gázmennyiség (l/min)		Gázmennyi- ség (kg/h)	Fúvókanyomás (mbar)			
Logamax U052-28T	28,0	30,5	53,5	62,5	2,37	10,6	8,8		
	26,6	29,0	50,9	59,4	2,25	9,6	8,0		
	24,8	27,0	47,4	55,3	2,10	8,3	6,9		
	22,9	25,0	43,9	51,2	1,94	7,1	5,9		
	21,1	23,0	40,4	47,1	1,79	6,0	5,0		
	19,2	21,0	36,8	43,0	1,63	5,0	4,2		
	17,4	19,0	33,3	38,9	1,48	4,1	3,4		
	15,5	17,0	29,8	34,8	1,32	3,3	2,7		
	13,7	15,0	26,3	30,7	1,17	2,6	2,1		
	11,8	13,0	22,8	26,6	1,01	1,9	1,6		
	10,0	11,0	19,3	22,5	0,85	1,4	1,1		
Fúvókajelzőszám						130		77	
Logamax U054-28T	27,5	30,5	53,5	62,5	2,37	9,6	8,4		
	26,2	29,0	50,9	59,4	2,25	8,7	7,6		
	24,4	27,0	47,4	55,3	2,10	7,5	6,6		
	22,6	25,0	43,9	51,2	1,94	6,4	5,6		
	20,8	23,0	40,4	47,1	1,79	5,5	4,8		
	19,0	21,0	36,8	43,0	1,63	4,6	4,0		
	17,2	19,0	33,3	38,9	1,48	3,7	3,3		
	15,4	17,0	29,8	34,8	1,32	3,0	2,6		
	13,6	15,0	26,3	30,7	1,17	2,3	2,0		
	11,8	13,0	22,8	26,6	1,01	1,7	1,5		
	10,0	11,0	19,3	22,5	0,85	1,2	1,1		
Fúvókajelzőszám						130		77	

12. tábl.

Hőértékek 15 °C, PCI (kWh/m <sup>3</sup> )			23	21	Cseppfolyós gáz	23	21	Cseppfolyós gáz G31   G30	
			Földgáz G20	Földgáz G25.1		Földgáz G20	Földgáz G25.1		
			9,5	9,79					
Wobbe-szám 0 °C, 1013 mbar (kWh/m <sup>3</sup> )						14,9	8,14	25,6	
Készülék	Teljesítmény kW (t <sub>v</sub> /t <sub>R</sub> = 80/60°C)	Terhelés kW	Gázmennyiség (l/min)		Gázmennyi- ség (kg/h)	Fűvókanyomás (mbar)			
Logamax U052-24T	24	26,5	46,5	54,3	2,06	8,3	6,6		
	22,6	25,0	43,9	51,2	1,94	7,4	5,9		
	20,8	23,0	40,4	47,1	1,79	6,3	5,0		
	19,0	21,0	36,8	43,0	1,63	5,2	4,2		
	17,2	19,0	33,3	38,9	1,48	4,3	3,4		
	15,4	17,0	29,8	34,8	1,32	3,4	2,7		
	13,6	15,0	26,3	30,7	1,17	2,7	2,1		
	11,8	13,0	22,8	26,6	1,01	2,0	1,6		
	10	11,0	19,3	22,5	0,85	1,4	1,1		
	Fűvókajelzőszám						130		70
Logamax U054-24T	24	26,5	46,5	54,3	2,06	7,6	6,4		
	22,6	25,0	43,9	51,2	1,94	6,8	5,6		
	20,8	23,0	40,4	47,1	1,79	5,7	4,8		
	19,0	21,0	36,8	43,0	1,63	4,8	4,0		
	17,2	19,0	33,3	38,9	1,48	3,9	3,3		
	15,4	17,0	29,8	34,8	1,32	3,1	2,6		
	13,6	15,0	26,3	30,7	1,17	2,4	2,0		
	11,8	13,0	22,8	26,6	1,01	1,8	1,5		
	10	11,0	19,3	22,5	0,85	1,3	1,1		
	Fűvókajelzőszám						130		70

12. tábl.

Fűtőérték-átszámítási táblázat

kWh/m <sup>3</sup>	PCS=	9,30	9,77	10,23	10,70	11,16	11,63	12,10	12,56	13,03
kWh/m <sup>3</sup>	PCI=	7,91	8,35	8,72	9,13	9,54	9,89	10,29	10,70	11,05
MJ/m <sup>3</sup>	PCS=	33,49	35,17	36,84	38,52	40,19	41,87	43,54	45,22	46,89
MJ/m <sup>3</sup>	PCI=	28,47	29,94	31,40	32,87	34,33	35,59	37,05	38,52	39,77
kcal/m <sup>3</sup>	PCS=	8000	8400	8800	9200	9600	10000	10400	10800	11200
kcal/m <sup>3</sup>	PCI=	6800	7150	7500	7850	8200	8500	8850	9200	9500

13. tábl.

PCI alsó fűtőérték  
PCS felső fűtőérték

Wobbe-számok átszámítási táblázata

kWh/m <sup>3</sup>	13,49	13,84	14,19	14,54	14,89	15,24	15,58	22,56	25,59
MJ/m <sup>3</sup>	48,57	49,82	51,08	52,34	53,59	54,85	56,10	81,22	92,22
kcal/m <sup>3</sup>	11600	11900	12200	12500	12800	13100	13400	19400	22000

14. tábl.

## 13 Üzembehelyezési jegyzőkönyv

Ügyfél/a berendezés üzemeltetője..... .....	Kérjük, a mérési jegyzőkönyvet ide ragassza.
A berendezés gyártója: .....	
A készülék típusa .....	
FD (a gyártás dátuma):.....	
Az üzembe helyezés időpontja: .....	
Beállított gázfajta: .....	
Fűtőérték $H_{IB}$ ..... kWh/m <sup>3</sup>	
Fűtésszabályozás: .....	
Füstgáz-elvezetés: Duplacsöves rendszer <input type="checkbox"/> , LAS <input type="checkbox"/> , akna <input type="checkbox"/> , kettéosztott csőelvezetés <input type="checkbox"/>	
A berendezés egyéb összetevői: .....	
<b>Elvégzett munkák:</b>	
A hidraulika ellenőrzése <input type="checkbox"/> Megjegyzések: .....	
Az elektromos csatlakozás ellenőrzése <input type="checkbox"/> Megjegyzések: .....	
A fűtésszabályozás beállítása <input type="checkbox"/> Megjegyzések: .....	
Az UBA H3 beállításai:	
<b>1.A</b> Maximális fűtőteljesítmény ..... kW	<b>2.d</b> Termikus fertőtlenítés ..... Be/Ki
<b>1.E</b> Szivattyú kapcsolási módja .....	<b>3.b</b> Ki-be kapcsolás tiltása .....mp
<b>2.b</b> Max. előremenő hőmérséklet ..... °C	<b>3.C</b> Kapcsolási különbség ..... K
Gázcsatlakozási nyomás ..... mbar	Füstgázvesztés-mérés megtörtént <input type="checkbox"/>
Elvégzett gáz és víz oldali tömítettségvizsgálat	
Elvégzett működés vizsgálat <input type="checkbox"/>	
Az ügyfél/üzemeltető tájékoztatása a készülék kezeléséről <input type="checkbox"/>	
A készülék dokumentációjának az átadása <input type="checkbox"/>	
Dátum és a készülék beüzemelőjének aláírása:	

## Feljegyzések

## Feljegyzések



## Feljegyzések

## Tárgymutató

<b>A</b>			
A csatlakozások ellenőrzése			
Vízcsatlakozások, gázvezeték	19		
A felszerelés helyének kiválasztása	15		
Az égéshez szükséges levegő	15		
PB gázzal működő berendezések a földfelszín alatt	15		
A készülék műszaki adatai			
Működési séma	8		
Adatok a készülékhez	4		
A készülék műszaki leírása	5		
EG- modell megfelelőségi nyilatkozat	4		
Méretek	6		
Rendeltetésszerű használat	4		
Szállítási terjedelem	5		
Az égéshez szükséges levegő			
Felületi hőmérséklet	15		
Az UBA H3 értékeinek lekérdezése	38		
<b>B</b>			
Beállítás			
UBA H3	30		
Bekapcsolás			
Készülék	25		
Biztonsági utasítások	3		
<b>C</b>			
Csatlakozások az UBA H3	21		
Csomagolás	45		
Csővezetékek			
telepítése	18		
<b>E</b>			
EG- modell megfelelőségi nyilatkozat	4		
Elektromos csatlakozás			
Elektromos huzalozás	10		
Ellenőrzés/karbantartás	46		
Ellenőrzési jegyzőkönyv	47		
Ellenőrzőlista a felülvizsgálathoz	47		
Előírások a felszerelés helyszínével kapcsolatban	15		
Építési munkák keretében történő hálózati csatlakoztatás	20		
<b>F</b>			
Fagyvédelem	27		
Földgázcsoport H (23)	39		
Fröccsenő víz elleni védelem	23		
Fröccsenő víz elleni védelem	20		
Füstgáz tartozékok csatlakoztatása	19		
Fűtésszabályozás	25		
Fűtőberendezés töltési nyomása	48		
<b>G</b>			
Gázfajta	39		
Gázfajta hozzáillesztése	39		
<b>T</b>			
Tágulási tartály	48		
Telepítés	14		
<b>H</b>			
Hálózati csatlakozás	20		
Hálózati kábel cseréje	23		
Hálózati csatlakozókábel	23		
Hálózati csatlakozókábel cseréje	23		
Hálózati csatlakoztatás, építési munkák keretében	20		
Hőblokk	48		
Horganyzott fűtőtestek és csővezetékek	14		
<b>K</b>			
Kábel az építési munkák keretében végzendő	20		
Karbantartás/ellenőrzés	46		
Karbantartási lépések			
Fűtőberendezés töltési nyomásának	48		
Hőblokk ellenőrzés és tisztítás	48		
Utolsó tárolt hiba lehívása	48		
Készülék bekapcsolása	25		
Kétfázisú hálózat (IT)	20		
Környezetvédelem	45		
<b>M</b>			
Méretek	6		
Minimális távolságok	6		
Munkalépések ellenőrzéshez/karbantartáshoz	48		
Ellenőrizze a tágulási tartályt	48		
<b>N</b>			
Nyári üzemmód állás	27		
Nyitott fűtési rendszerek	14		
<b>O</b>			
Önálló fűtési körök	14		
<b>R</b>			
Recycling	45		
Régi készülékek	45		
Régi készülékek ártalmatlanítása	45		
Rendeltetésszerű használat	4		
<b>S</b>			
Szabadság üzem	27		
Szállítási terjedelem	5		
Szervizfunkciók	30		
Fűtőteljesítmény beállítása (1.A szervizfunkció)	32		
Kapcsolási különbség beállítása (3.C szervizfunkció)	37		
Maximális előremenő hőmérséklet beállítása (2.b szervizfunkció)	34		
Működési szünet beállítása (3.b szervizfunkció)	36		
Szivattyú kapcsolási módjának kiválasztása a fűtési üzemhez (1.E szervizfunkció)	33		
Termikus fertőtlenítés (2.d szervizfunkció)	35		
Utolsó mentett hiba (6.A szervizfunkció)	48		
Csővezetékek	18		
Fontos utasítások	14		
Tömítőszor	14		

## U

UBA H3	
Kezelés . . . . .	30
Szervizfunkciók . . . . .	30, 48
UBA H3-hoz	
csatlakozás . . . . .	21
Utasítások az ellenőrzéshez/karbantartáshoz . . . . .	46
Utolsó mentett hiba lehívása . . . . .	48
Üzembe helyezési jegyzőkönyv . . . . .	54
Üzembehelyezés . . . . .	24
Üzemzavarok . . . . .	28

## Z

Zavarjelzés . . . . .	51
Zavarok . . . . .	51

Fűtés technikai szakvállalat:

# **Buderus**

Buderus Hungária Fűtés technika Kft.  
H-2310 Szigetszentmiklós, Leshegy út 15

[www.buderus.hu](http://www.buderus.hu)  
[info@buderus.hu](mailto:info@buderus.hu)